



INSTRUKCJA MONTAŻU i UŻYTKOWANIA

Kabina prysznicowa z hydromasażem

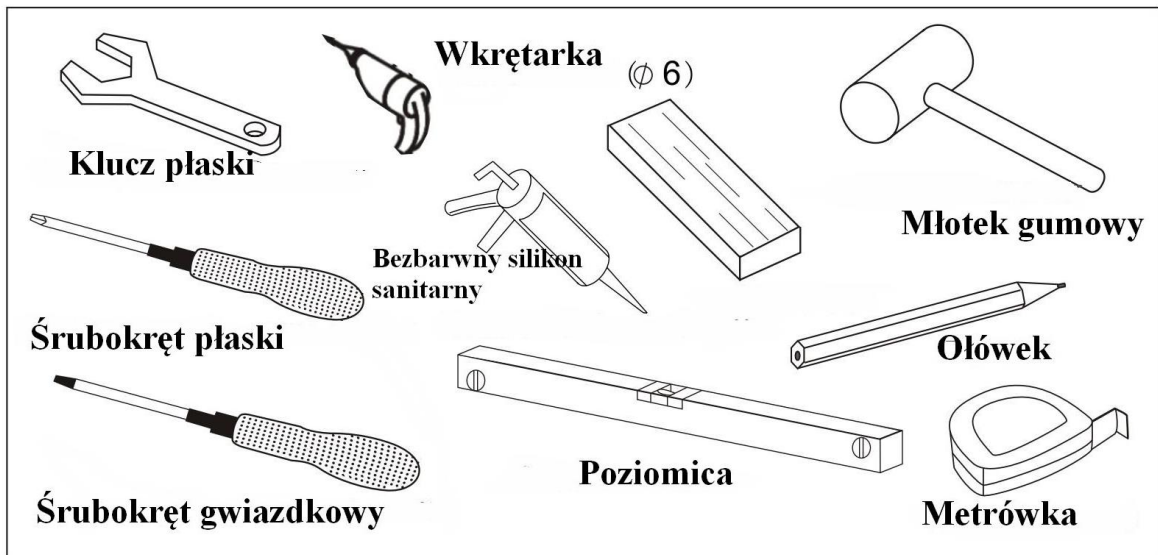
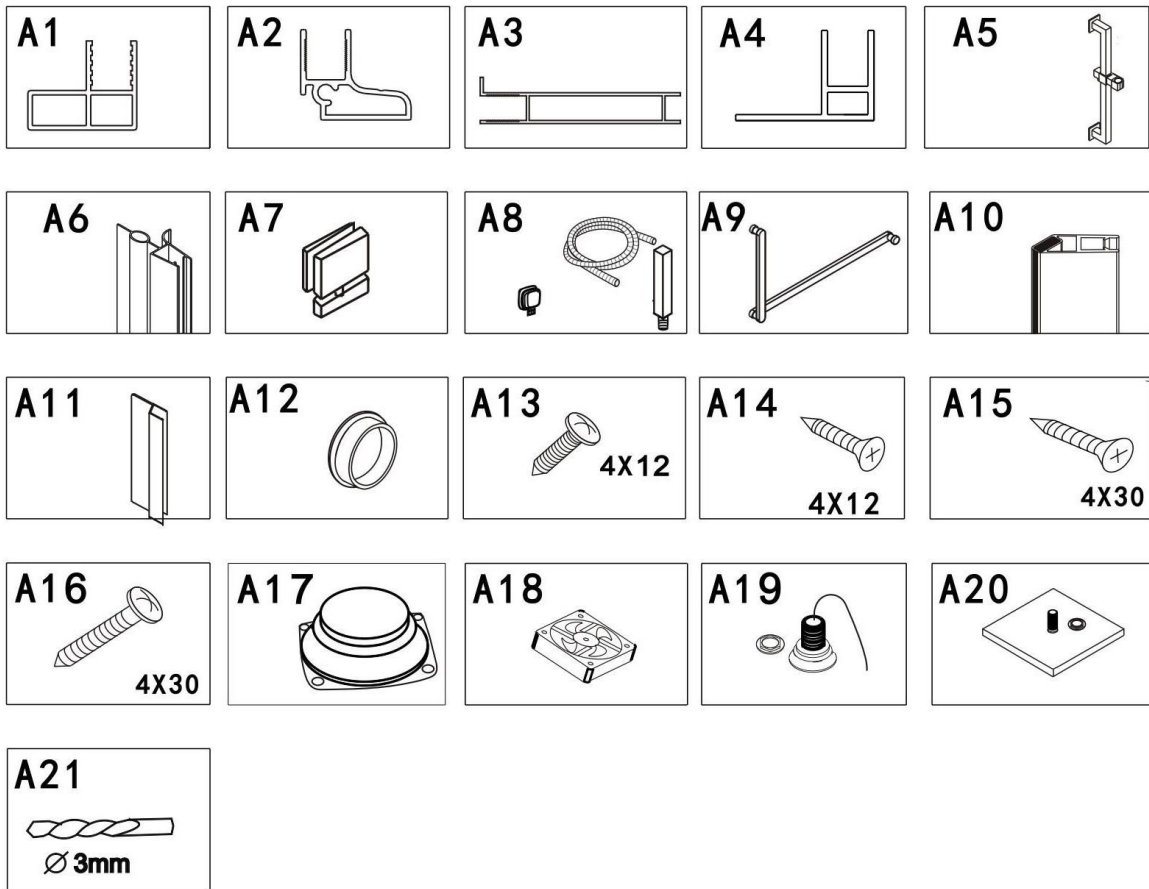


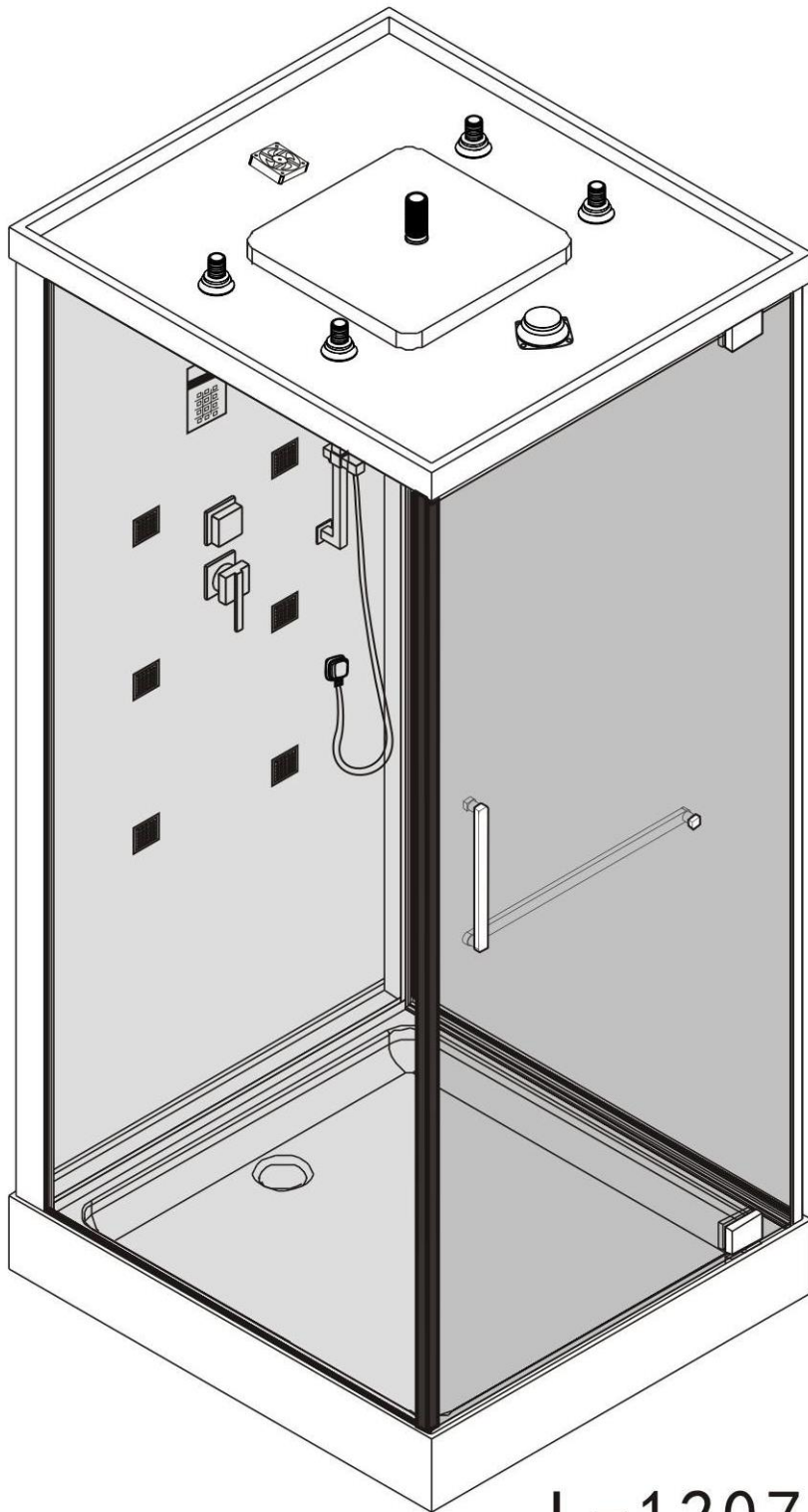
KABINA PRYSZNICOWA MODEL L- 1207 [czarna]

Szanowny Kliencie! Dziękujemy za wybór naszego produktu, będącego najnowszym wzorem obowiązującym w technice sanitarnej. Przed przystąpieniem do użytkowania prosimy o uważne zapoznanie się z niniejszą instrukcją oraz wykonanie montażu zgodnie z zawartymi w niej wskazówkami. Życzymy miłego użytkowania!

Spis treści:

1.	Wykaz elementów kabiny	str 3
2.	Wykaz narzędzi potrzebnych do montażu.....	str 3
3.	Specyfikacja techniczna	str 5
4.	Transport.....	str 5
5.	Przygotowanie pomieszczenia do ustawienia produktu.....	str 6
6.	Podłączenie do instalacji wodnej.....	str 8
7.	Podłączenie do sieci elektrycznej.....	str 10
8.	Etapy montażu kabiny prysznicowej.....	str 13
9.	Uszczelnienie kabiny.....	str 20
10.	Obsługa panela sterowania.....	str 22
11.	Czyszczenie i konserwacja.....	str 24
12.	Pouczenia	str 24
13.	Środki ostrożności.....	str 25
14.	Uwagi końcowe.....	str 26
15.	Rozwiązywanie problemów.....	str 27
16.	Lista Autoryzowanych Punktów Serwisowych (APS).....	str 28





L-1207

SPECYFIKACJA TECHNICZNA KABINY PRYSZNICOWEJ

Waga 103kg

Materiał- Konstrukcja

Akryl sanitarny wzmocniony laminatem poliestrowym-brodzik. Szkło o grubości 8mm dla drzwi frontowych, 8mm dla ścianek bocznym oraz 6mm dla panelu tylnego.

Moc znamionowa:

- oświetlenie 12V
- wentylator 12V
- głośnik 8W
- elektronika 72W
- kabel zasilający 3x2,5mm

NARZĘDZIA POTRZEBNE DO MONTAŻU KABINY:

- wkrętarka
- wkręta z końcówką: płaską, krzyżową, sześciokątną
- silikon sanitarny z pistoletem
- metrówka, poziomica, ołówek
- wkręty samogwintujące
- młotek gumowy

TRANSPORT

Przewożenie kabiny powinno odbywać się w oryginalnym opakowaniu Producenta! Kabina dostarczana jest do klienta w częściach, w opakowaniach umożliwiających transport przez standardowe drzwi o szerokości 80 cm. W czasie montażu kabinę należy przenosić trzymając ją za aluminiową ramę. Zabronione jest używanie w charakterze uchwytów rur i przewodów, stanowiących elementy systemów masażu.

PRZYGOTOWANIE POMIESZCZENIA

Przygotowując pomieszczenie, w którym będzie zainstalowana kabina, należy zwrócić uwagę na to, aby spełniało ono następujące warunki:

- odpowiednia wielkość
- doprowadzone napięcie 230-240 V~
- ściennie przyłącza ciepłej i zimnej wody (min. ciśn. 2.5 bar, max 5.0 bar)
- wyprowadzone przyłącze kanalizacyjne
- wypoziomowane podłoże, idealnie pionowe ściany, kąt narożnika pomieszczenia wynoszący dokładnie 90° (dla kabin narożnych)
- odpowiednia wentylacja
- możliwość zamocowania kabiny do ściany

Kabina prysznicowa powinna być umieszczona przy pionowej ścianie. Pomieszczenie powinno być wolne od wszelkiego rodzaju urządzeń elektrycznych, gazowych itp., które nie są odporne (przystosowane) na bezpośrednie oddziaływanie strumienia wody (np. gniazda elektryczne, włączniki elektryczne, piecyki elektryczne itp.). Ewentualny strumień wody, który mógłby wydostać się np. poprzez niedomknięte drzwi kabiny nie powinien spowodować porażenia prądowego lub innych uszkodzeń.

Podłoże na którym będzie ustawiona kabina powinno zapewniać stabilne, pewne i poziome ustawienie brodzika. W celu precyzyjnego ustawienia brodzika w pozycji poziomej należy posłużyć się poziomą. Nie wolno wprowadzać podkładek, wsporników itp. elementów które mogłyby wpłynąć w sposób ujemny na stabilne i pionowe ustawienie kabiny. Wszelkie ruchome wyposażenie, które w sposób mechaniczny mogłyby uszkodzić szyby kabiny powinno znajdować się w bezpiecznej odległości (np. stalowe wieszaki na ręczniki). Kabina prysznicowa powinna być instalowana zgodnie z obowiązującym prawem dotyczącym instalacji (wodnej, prądowej). Gniazdko elektryczne powinno posiadać stopień ochrony przed wilgocią – co najmniej IPX4. Gniazdko elektryczne do którego będzie podłączona kabina prysznicowa powinno być wyposażone w zabezpieczenie różnicowo prądowe (RCD) o znamionowym prądzie różnicowym nie przekraczającym 30mA. Gniazdko powinno być wyposażone w bolec uziemienia ochronnego.

Uwaga: Znamionowy prąd obciążenia gniazda powinien wynosić co najmniej 30mA.

PODŁĄCZENIE KABINY DO INSTALACJI WODNEJ:

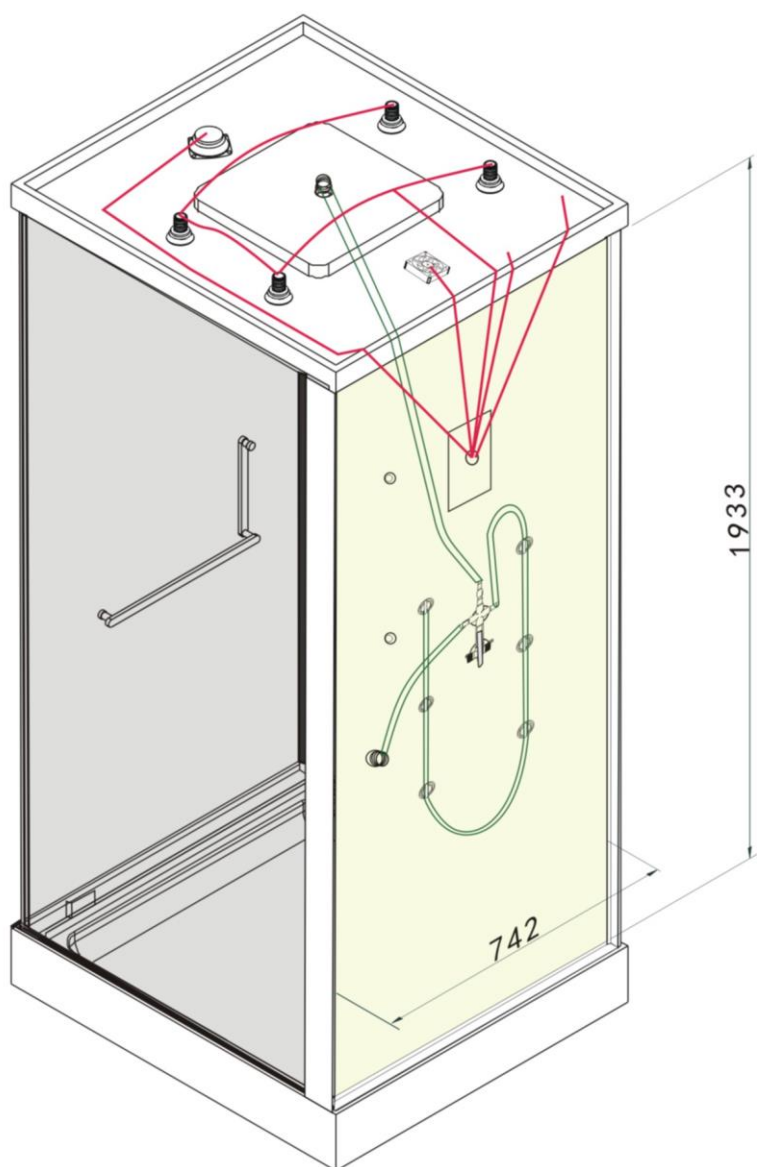
- przewody zasilania wodnego powinny być dołączone do instalacji wodnej znajdującej się w pomieszczeniu poprzez zawory wodne. Przewody wodne wychodzące z tylnej części panelu sterowniczego należy podłączyć w sposób następujący: kolor niebieski-zimna woda, kolor czerwony – ciepła woda.
- układ wodny zasilania wyposażenia wodnego kabiny przeznaczony jest do instalowania w sieci wodociągowej o ciśnieniu wody od 2.5 bar do 5.0 bar i temperaturze wody nie przekraczającej 80°C.
- do montażu przewodów zasilających kabinę w wodę należy używać kluczy gładkich

- po podłączeniu wody i osprzętu (prysznic ręczny, natrysk górny, generator pary) należy sprawdzić szczelność całego układu.

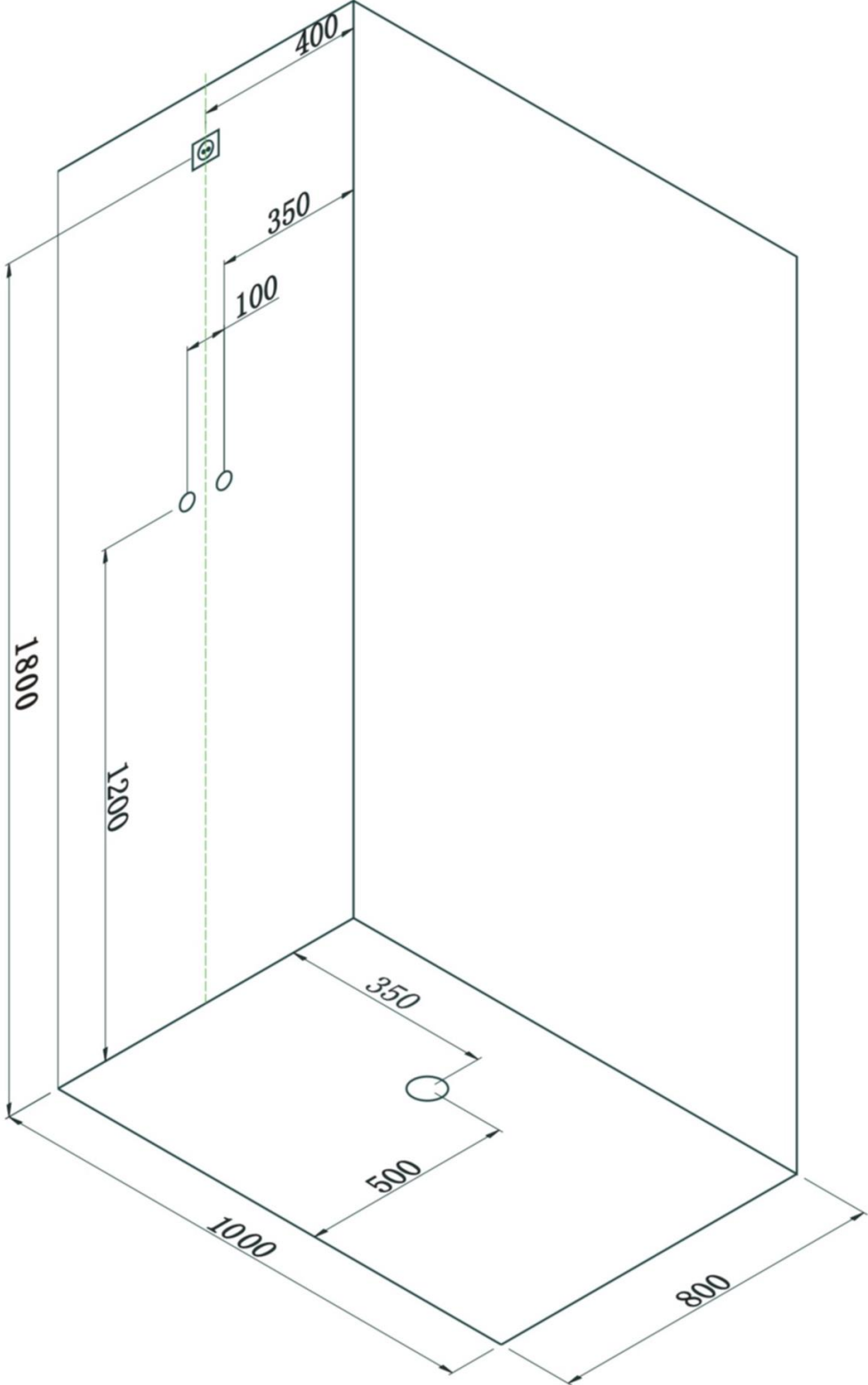
Należy stosować wodę przeznaczoną do użytku domowego, odpowiednio oczyszczoną i zdezynfekowaną. Woda powinna odpowiadać warunkom stawianym wodzie do picia-jak mówi Rozporządzenie Ministra Zdrowia i Opieki Społecznej z dnia 4 maja 1990r. Dziennik Ustaw nr 35 w oparciu o normy DIN 19643/97, jak i norma SIA-173. Nie należy stosować wody studziennej bez odpowiednich atestów zgodnych z obowiązującymi normami.

- załączone do produktu wężyki przyłączeniowe służą jedynie do testowania produktu. Do użytku produktu należy użyć wężyków zgodnie z polskimi normami, niezwłocznie po przetestowaniu produktu!

Schemat połączeń wodnych.

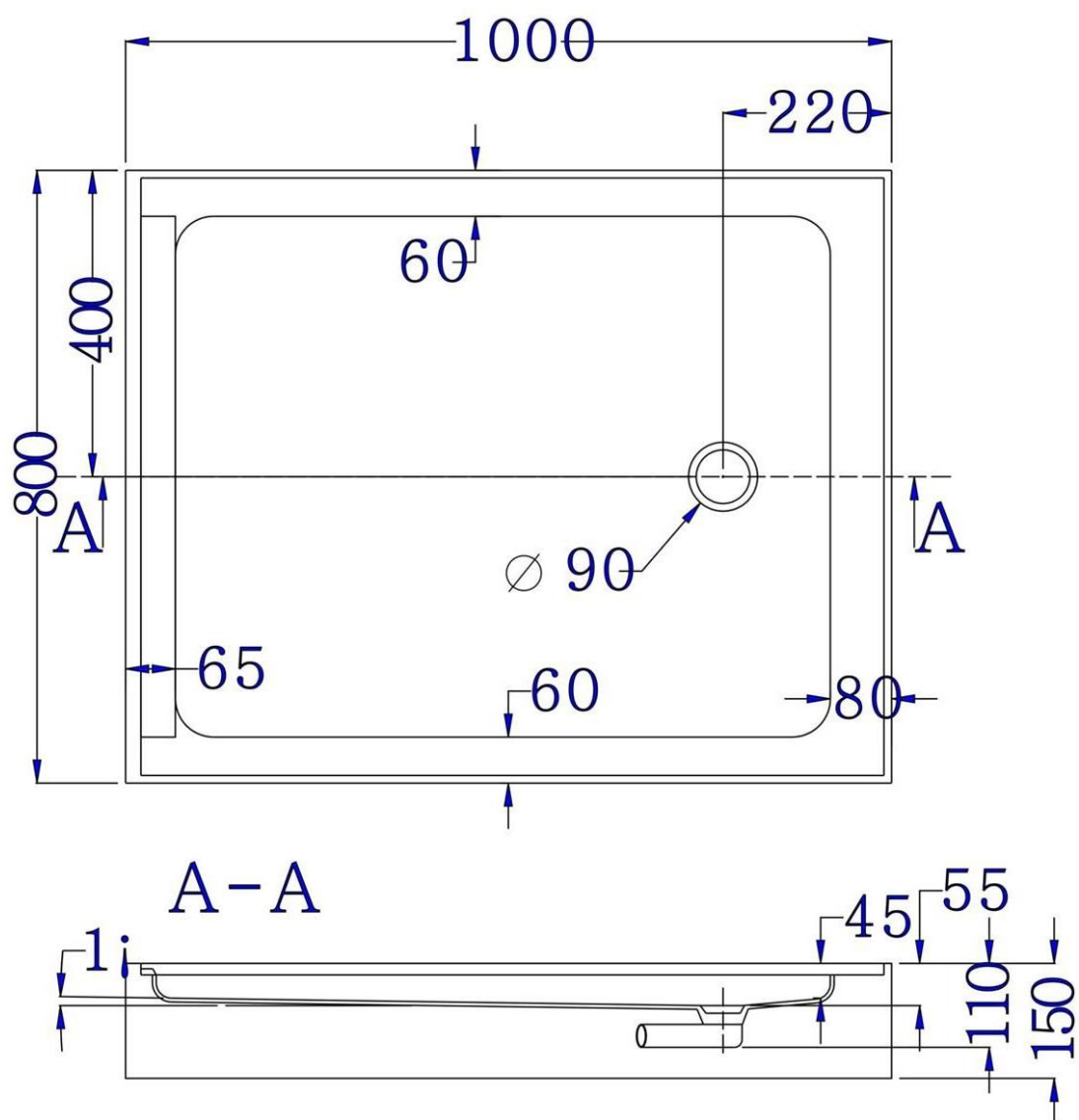


Rzut techniczny przyłączy wodno - prądowych



Wymiary brodzika

L-1207



Ścienne przyłącza wody ciepłej i zimnej zakończone gwintem R 1/2" zewnętrznym do przyłączenia przewodów elastycznych zbrojonych o długości ok. 2m i ciśnieniu w zasilaniu 2.5-5.0 bar. Rura odpływowa w średnicy od 32mm do 60mm. Jeżeli średnica rury odpływowej jest inna niż średnica syfonu lub tzw. „zmiłki odpływowej” zastosowanej w kabinie należy zastosować redukcję.

PODŁĄCZENIE DO SIECI ELEKTRYCZNEJ:

Parametry techniczne kabiny:

Napięcie znamionowe zasilania: 230V

Częstotliwość znamionowa zasilania: 50Hz

Napięcie w obwodzie sterowania: 12V

Napięcie znamionowe oświetlenia 12V, moc \leq 10W

Stopień ochrony zapewniany przez obudowę: IPX4

Klasa odporności przed porażeniem: Klasa I

Przed rozpoczęciem prac związanych z przyłączeniem urządzenia do układu elektrycznego należy zapoznać się z normami: PN-EN 60335-1, PN-EN 60335-2-60, (W normach tych podano m.in. wymagania szczegółowe dotyczące bezpieczeństwa użytkowania urządzeń do kąpieli z wirem wodnym, do użytku domowego i podobnego, o napięciu znamionowym nie przekraczającym 250 V dla urządzeń jednofazowych i 480 V dla pozostałych urządzeń. Niniejsze normy dotyczą również urządzeń zapewniających cyrkulację powietrza lub wody w powszechnie stosowanych urządzeniach do kąpieli).

Kabina parowa z hydromasażem są urządzeniami elektrycznymi, które powinny być przyłączone do instalacji elektrycznej przez osobę z odpowiednimi do tego uprawnieniami (elektryk posiadający aktualne zaświadczenie kwalifikacyjne z zakresu instalacji elektroenergetycznych i elektrycznych urządzeń napędowych z dodatkowymi uprawnieniami do prac kontrolno-pomiarowych). Nabywając kabinę parową powinniście Państwo - dla własnego bezpieczeństwa i zdrowia - powierzyć to zadanie fachowcowi. Nie chodzi tutaj o przysłowiowy moment "włożenia wtyczki do gniazdka" - nie to jest bowiem wymogiem gwarancyjnym, stosowanym przez większość sprzedawców tego typu urządzeń, w tym naszej firmy. Właściwym sensem tego zapisu jest odpowiednie (wcześniejsze, lub w momencie montażu) przygotowanie instalacji elektrycznej w domu Klienta do podłączenia zakupionego produktu [podłączenie kabiny do prądu na stałe bez użycia wtyczki!]. Jeżeli więc dokonali Państwo montażu odpowiedniego przyłącza (puszki przyłączeniowej), przystosowanego zgodnie z normami do podłączenia kabiny parowej, przed ich zakupem - nie powoduje to [w przypadku naszych produktów] utraty gwarancji. Ważne jest natomiast to, aby dokonała tego osoba z wymaganymi uprawnieniami.

Parametry zasilania tj. napięcie, częstotliwość stosowane przy podłączeniu produktu powinny być zgodne z parametrami na tabliczce znamionowej lub w instrukcji urządzenia, parametry elektryczne niezgadzające się z danymi na tabliczce znamionowej lub w instrukcji nie mogą być stosowane.

Skrzynka rozdzielcza z bezpiecznikiem dla urządzenia, musi być zabezpieczona wyłącznikiem różnicowo-prądowym o prądzie różnicowym $I_n=30\text{mA}$ (np. B 16/0,03A). Prąd przechodzi najpierw przez bezpiecznik, wyłącznik przeciwporażeniowy, a następnie do urządzenia. Skrzynka powinna być zainstalowana w suchym i łatwo dostępnym miejscu.

Jako przewód zasilający puszkę przyłączeniową, do którego podłączone jest urządzenie należy zastosować podwójnie izolowany przewód o miedzianym rdzeniu o wymiarach przynajmniej $3 \times 2,5\text{mm}^2$ (przekrój pojedynczej żyły => $2,5\text{mm}^2$). Dokładnie połączyć przewód uziemiony (odgromowy) z gniazdem uziemiającym. Bezwzględnie zabrania się łączenie przewodu neutralnego z uziemieniem w gniazdku trójstykowym obwód elektryczny, do którego podłączone jest urządzenie, nie może zasilać innych urządzeń elektrycznych i powinien być zabezpieczony wyłącznikiem różnicowoprądowym o prądzie $I_n=30\text{mA}$ oraz bezpiecznikiem w zależności od mocy znamionowej urządzenia:

- do 1kW: bezpiecznik S 191B10;
- do 2kW: bezpiecznik S 191B16;
- do 3,6 kW: bezpiecznik S 191B20;
- powyżej 4 kW: bezpiecznik S 191B25.

Gniazdo przyłączeniowe, przewód zasilający oraz puszkę przyłączeniową muszą być wodoszczelne (klasa wodoszczelności IPX5, odległość między stykami wszystkich biegunów w puszcze przyłączeniowej musi wynosić nie mniej niż 3 mm). Należy chronić przewody elektryczne przed kontaktem z wodą, wilgocią, insektami, gryzoniami, szczególnie gdy produkt nie był używany przez dłuższy czas. W tej sytuacji należy wyłączyć główny zawór i odciąć zasilanie oraz sprawdzić przed ponownym uruchomieniem. Przed odcięciem zasilania należy wyłączyć wszelkie funkcje urządzenia i wytrzeć do sucha ręce. Zabrania się odcięcia zasilania, kiedy urządzenie jest włączone lub ręce pozostają mokre. Zaprzestać z korzystania w razie jakiegokolwiek problemu w obwodzie elektrycznym, gdyż grozi to zwarcie lub porażeniem prądem. Należy skontaktować się z serwisem w celu dokonania naprawy. W razie jakiegokolwiek usterki występującej podczas korzystania z urządzenia należy odłączyć główne zasilanie i skontaktować się z serwisem w celu dokonania naprawy. Nie wolno samodzielnie lub bez autoryzacji dementować elementów elektrycznych, gdyż grozi to ich uszkodzeniem lub porażeniem prądem.

OSTRZEŻENIA ZWIĄZANE Z UKŁADEM ZASILANIA ELEKTRYCZNEGO

1. Kabina parowa powinna być instalowana w budynkach z siecią TN-S, co gwarantuje całkowite bezpieczeństwo użytkownika produktu. Większość nowych budynków ma właśnie taki typ sieci.
2. Układ sterowania zawiera transformator, który pracuje w układzie zasilania kabiny. W przypadku awarii, może on być wymieniony wyłącznie na ten sam lub inny transformator bezpieczeństwa zgodny z normą PN-EN 61558-2-6. Parametry

elektryczne (np. U2N 12V), konstrukcyjne obudowy (np. klasa ochrony IP) jak i konstrukcyjnie samego transformatora (tj. separacja galwaniczna obwodu wtórnego i pierwotnego, zabezpieczenie termiczne) muszą sobie odpowiadać.

3. Nie można we własnym zakresie dokonywać przeróbek lub napraw układów sterowania.

4. Jeżeli przewód zasilający ulegnie uszkodzeniu, to powinien on być wymieniony w specjalistycznym zakładzie naprawczym albo przez wykwalifikowaną osobę w celu uniknięcia zagrożenia.

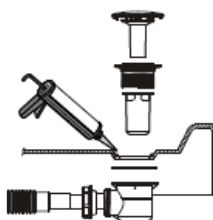
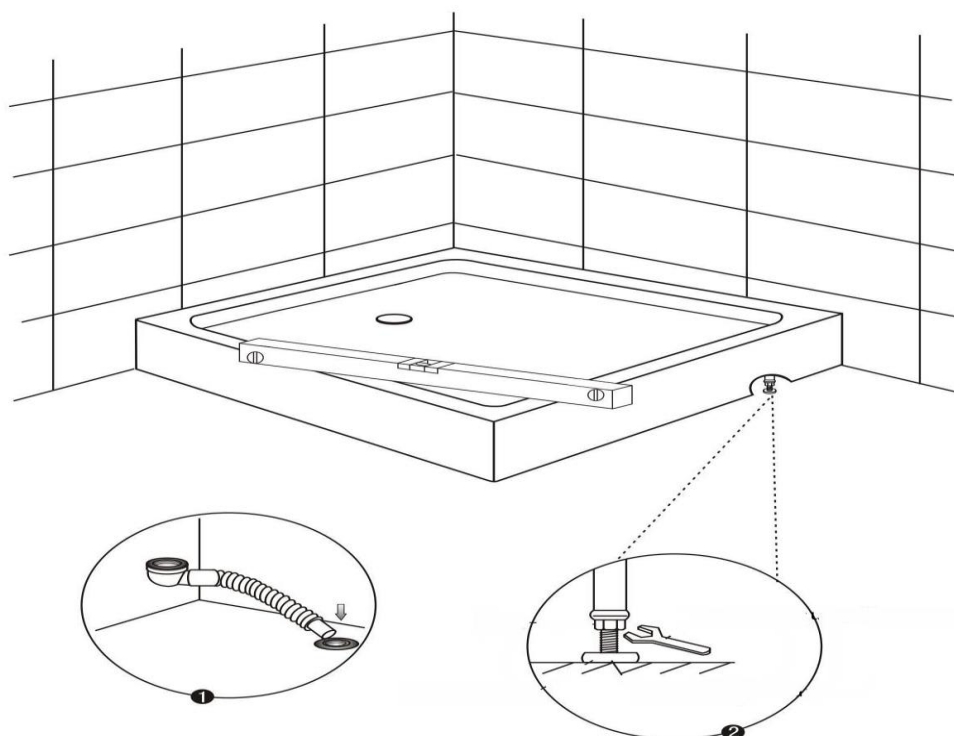
5. Wszystkich napraw dotyczących układu zasilania należy dokonywać w specjalistycznym zakładzie naprawczym.

6. Kabel prądowy z wtyczką użyć jedynie do przetestowania produktu. W celu właściwego użytkowania produktu zastosować się do aktualnie obowiązujących norm w zakresie przyłączy prądowych do kabin z hydromasażem i sauną parową!

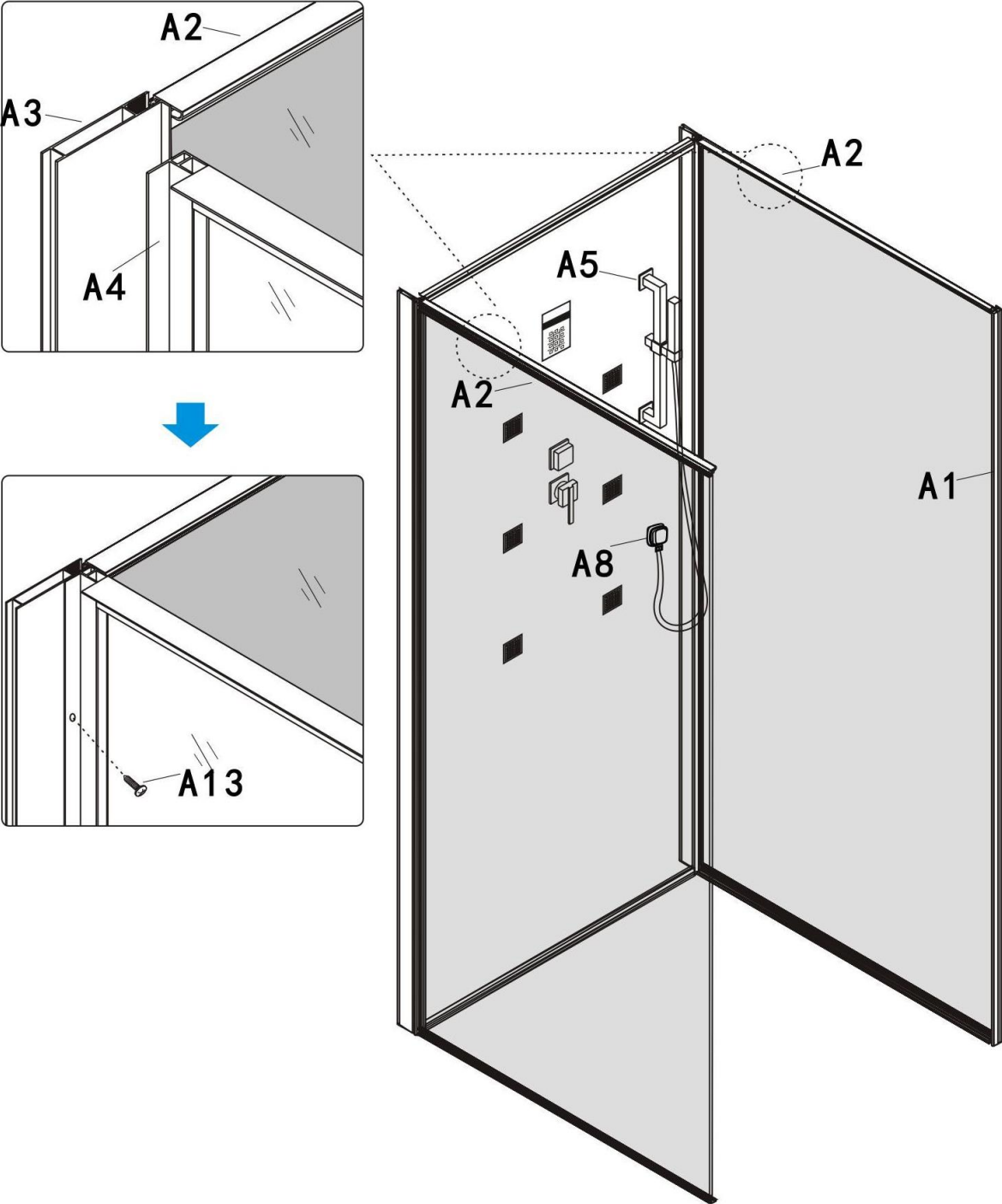
ETAPY MONTAŻU KABINY Z HYDROMASAŻEM

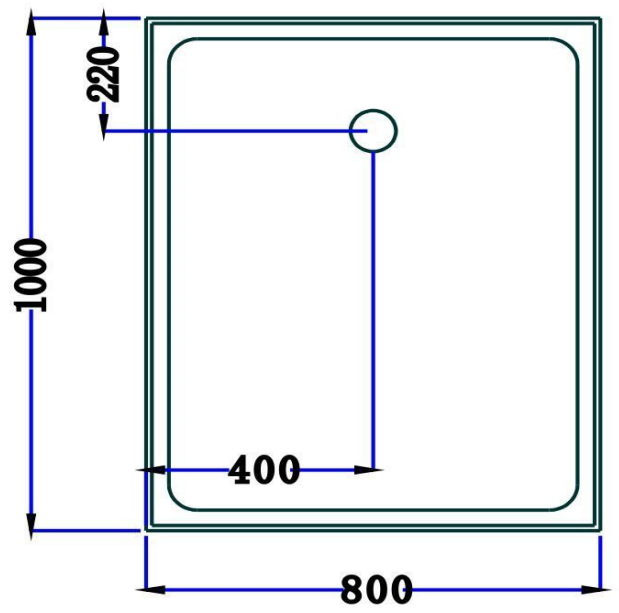
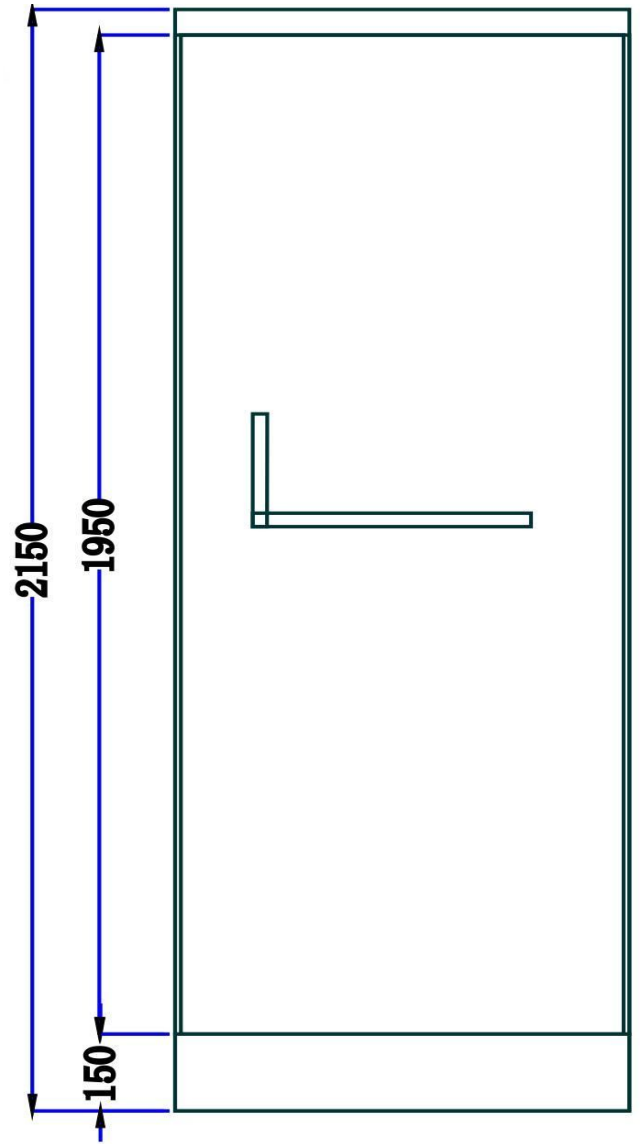
ETAP 1

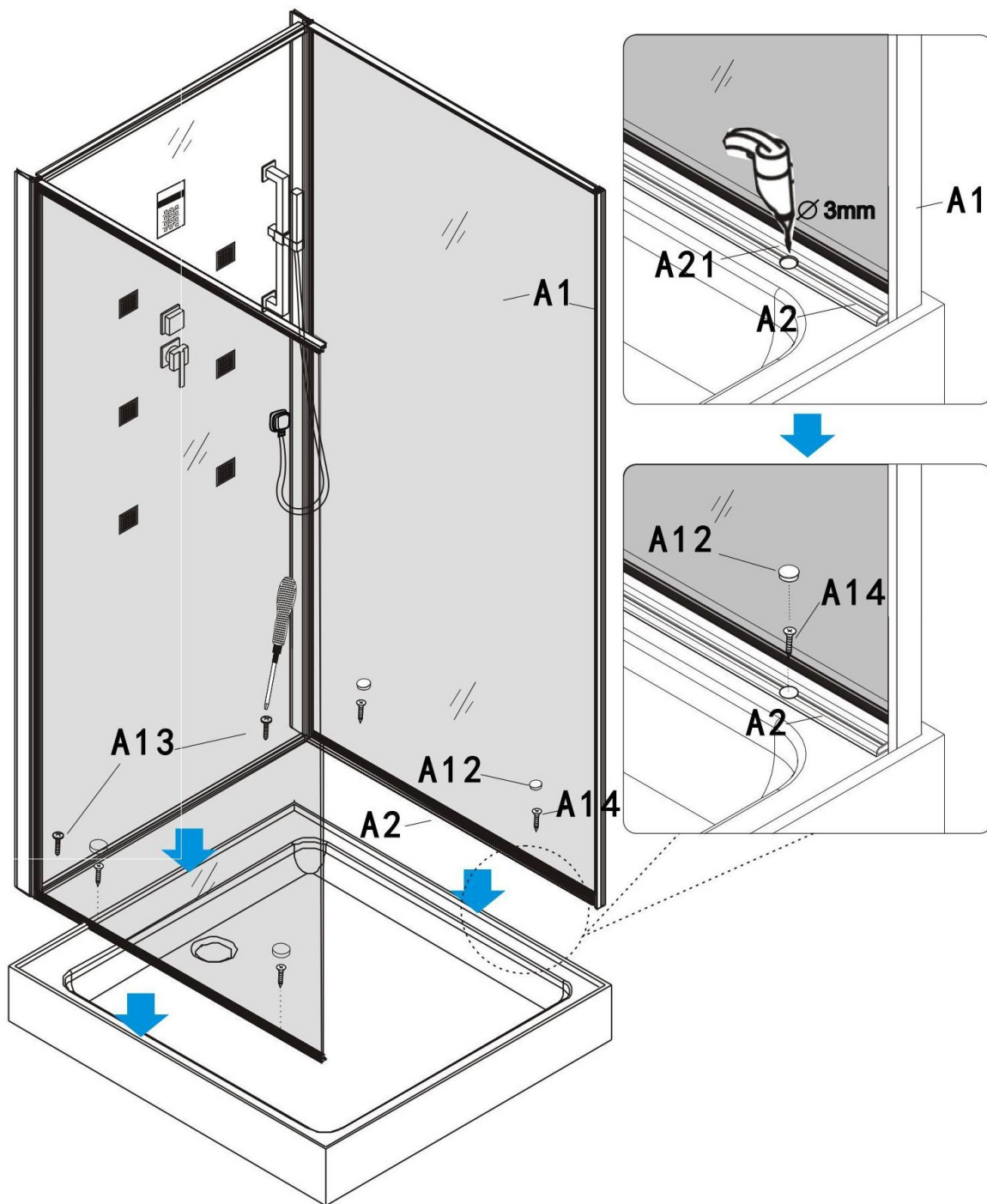
- rozpakować wszystkie elementy składowe kabiny z kartonów
- usunąć folię zabezpieczającą z poszczególnych elementów (brodzik, daszek, panel tylny, szyby itd.)
- wyjąć wszystkie pozostałe kartony z akcesoriami (słuchawka prysznicowa, lustro, półka na kosmetyki, itd.) z kartonu gdzie znajduje się brodzik
- ustawić brodzik na płaskiej powierzchni używając do tego celu poziomicy. W celu osiągnięcia idealnie poziomej pozycji należy wyregulować nóżki brodzika do żądanej pozycji poziomej (+/- 20mm)
- nakręcić tzw. "źmijkę" do odpływu wody, na odpływ korka od spodu brodzika prawoskrętnym gwintem. Należy uszczelnić gwint odpływu taśmą uszczelniającą lub silikonem sanitarnym w celu uniknięcia ewentualnej nieszczelności.

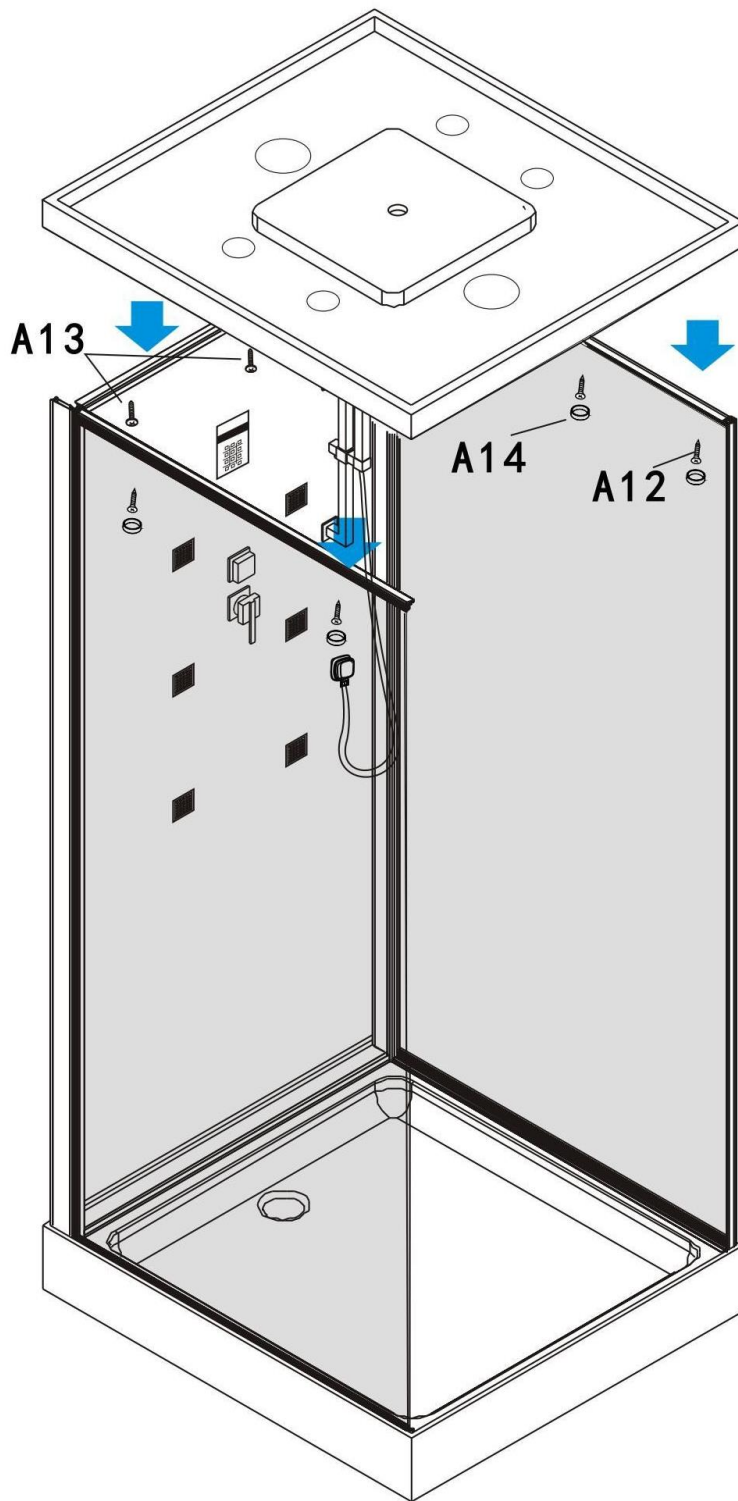


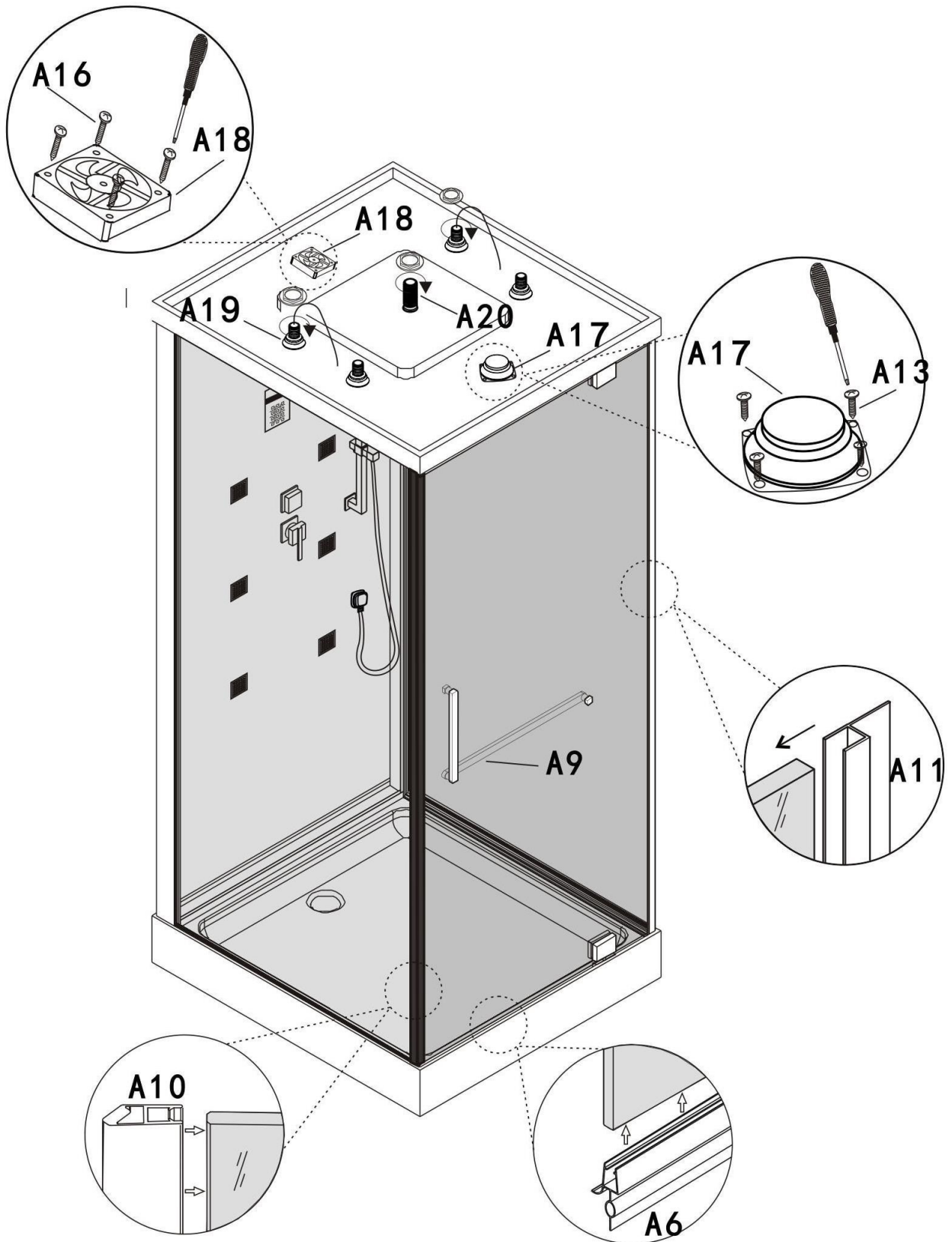
SCHEMATY MONTAŻU KABINY

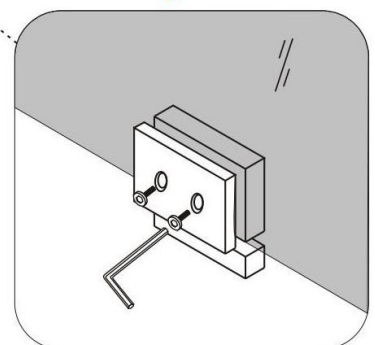
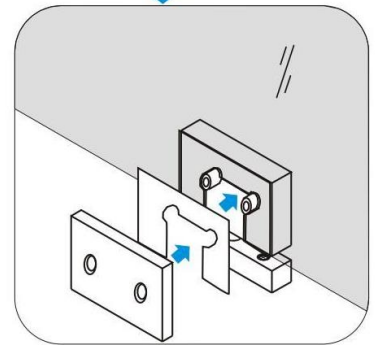
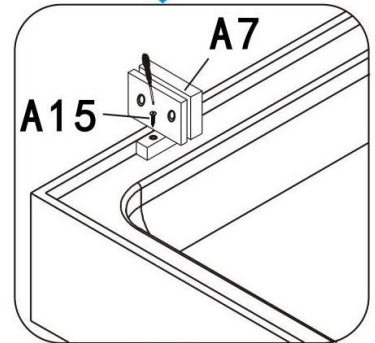
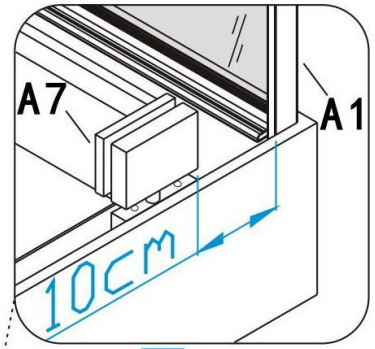
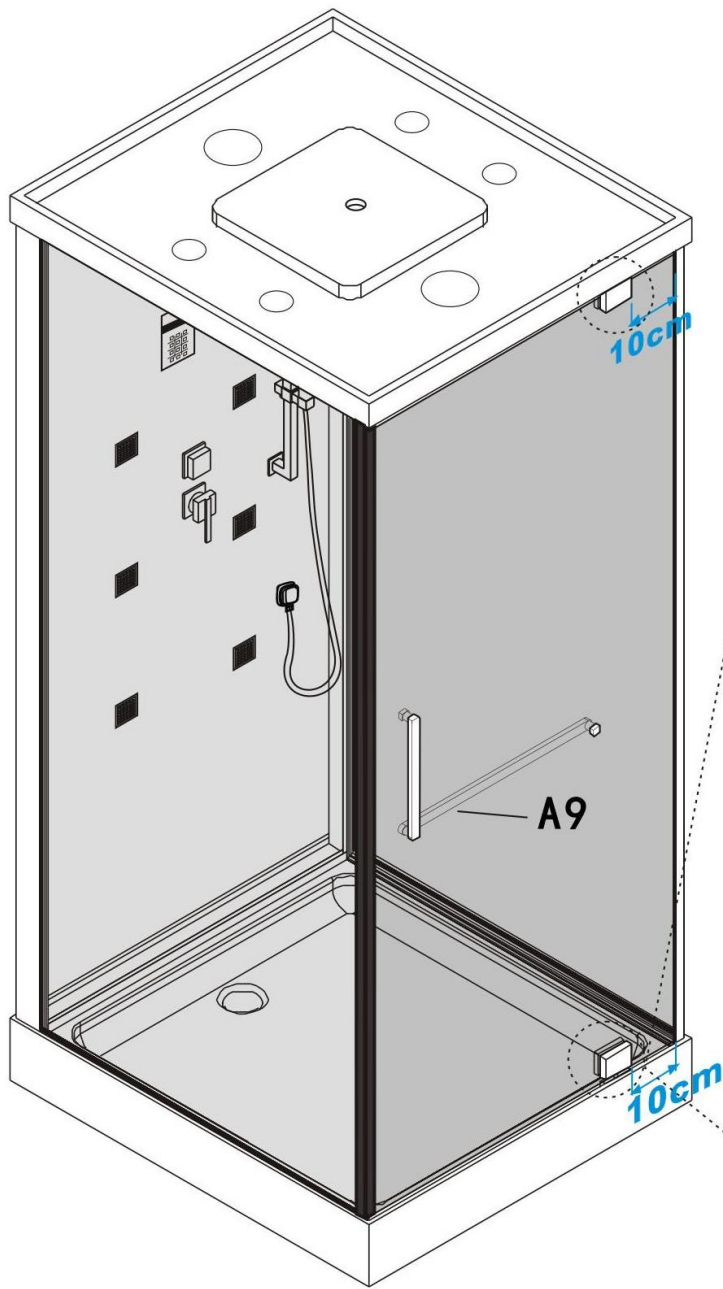












USZCZELNIENIE KABINY PRYSZNICOWEJ

Po zmontowaniu kabiny należy ją uszczelnić używając do tego celu silikonu bezbarwnego sanitarnego w tubkach. Uszczelniamy wszystkie elementy, które są łączone w trakcie montażu kabiny (profile, szyby, panel, brodzik, daszek). Należy użyć silikonu bezbarwnego przeznaczonego do miejsc o dużej wilgotności. Ścieg silikonowy powinien wynosić 2mm-3mm. Przykładowo silikon sanitarny firmy Soudal są wzbogacone środkami grzybobójczymi, które zabezpieczają przed powstawaniem ciemnych wykwitów. Wybór silikonu uzależniony jest także od materiałów, które ma spajać. Silikon sanitarny o utwardzaniu kwaśnym, charakteryzuje się bardzo dobrą przyczepnością do szkła, glazury i emalii. Trwale łączy elementy wykonane z materiałów porowatych i nieporowatych.

Ważne! Uszczelki znajdujące się w tylnych szybach nie służą do uszczelnienia przeciw przeciekaniu wody. Uszczelki służą izolacji pomiędzy szybą a profilami aluminiowymi, ponieważ reakcja szyby hartowanej oraz aluminium może spowodować samoistne stłuczenie się szyby w wyniku tego, iż kabina jest wolnostojąca i możliwe są ruchy, tzw.: „praca kabiny”. Toteż należy zasilikonować w tylnej części profile w miejscu styczności z szybami.

Uwaga:

1. Jeżeli drzwi szklane po zamknięciu nie przylegają ściśle do konstrukcji lub otwieranie drzwi jest utrudnione, należy wyregulować zawiasy drzwi.
2. Kółka drzwi frontowych należy posmarować teflonowym smarem sanitarnym w celu zmniejszenia tarcia kółek w prowadnicach. Zaletą tego smaru, oprócz wspólnych właściwości ślizgowych jest to, że nanosi się go w bardzo małych ilościach. Wskazane jest usunięcie nadmiaru smaru suchą szmatką lub chusteczką w celu pozostawienia jedynie niewidocznej powłoki (filmu) na współpracujących powierzchniach.
3. W czasie ustawiania elementów szklanych należy zachować szczególną ostrożność. Montaż powinny przeprowadzać przynajmniej 2 osoby.
4. Rysunki elementów przedstawione w instrukcji mogą różnić się od elementów rzeczywistych.

Uwaga: W celu czerpania optymalnej przyjemności z używania produktu, kabina prysznicowa powinna być hermetyczna. Dlatego też wszystkie połączenia (szyby boczne, szyby frontowe, daszek, brodzik) powinny być zasilikonowane. W tym celu należy użyć silikonu bezbarwnego sanitarnego w tubkach. Silikonujemy kabinę na złączach na suchej powierzchni od tylnej jej części, nakładając ścieg ok. 2mm silikonu. Po zakończeniu procesu zasilikonowania należy odczekać 24h do momentu całkowitego wyschnięcia kabiny.

Przed rozpoczęciem użytkowania kabiny należy sprawdzić jej szczelność! W tym celu należy polać wodą od środka kabiny: ściany











boczne, panel tylny, front używając do tego celu słuchawki prysznicowej. Sprawdzamy czy nigdzie nie przecieka woda. Jeśli woda nie przecieka, sprawdzamy czy złącza przewodów wodnych są szczelne w tylnej części kabiny. W tym celu 1 osoba odkręca poszczególne funkcje natrysku w kabinie (deszczownica, masaż pleców, słuchawka prysznicowa, masażer stóp), 2 osoba kontroluje czy przewody nie przepuszczają wody. Jeżeli woda przecieka na którymś złączu należy odczekać, osuszyć kabinę i dosilikonować miejsce przeciekające. Zostawić ponownie kabinę na 24h. Jeżeli przecieka przewód na zaworach, należy sprawdzić czy w nakrętce jest uszczelka gumowa, następnie dokręcić śrubę.

Jeżeli kabina jest szczelna, należy przygotować kabinę do ustawienia docelowego w łazience, uprzednio wkładając wąż z odpływem wody, tzw. „żmijkę” do odpływu wody w łazience. Należy użyć uszczelki gumowej pomiędzy końcówką węża a odpływem wody w łazience. Konstrukcja kabiny jest tak zaprojektowana, aby spływającą wodę kierować do wnętrza brodzika. Należy unikać nadmiernego kierowania strumienia wody ze słuchawki prysznicowej w stronę miejsc łączenia kabiny (ścianek, podłogi, wyświetlacza, dachu), ponieważ może to doprowadzić do niepotrzebnego wyciekania wody z kabiny. Następnie należy sprawdzić połączenia elektryczne. Dosunąć kabinę w miejsce docelowe. Rozpoczynamy użytkowanie kabiny.



OBSŁUGA PANELU STEROWANIA:






Funkcje panela sterowania:

-  Włącznik zasilania
-  Oświetlenie
-  Wentylator
-  Przycisk blokady
-  Radio
-  Przycisk “-“
-  Przycisk “+“
-  Przycisk głośności
-  Przycisk pamięci
-  Przycisk fal radiowych



Włączanie/wyłączanie panela sterowania

W celu uruchomienia panela sterowania proszę dotknąć ikony . Panel sterowania zostanie uruchomiony a wyświetlacz zaświeci się. Na wyświetlaczu pojawi się aktualna temperatura w kabinie. Ponowne dotknięcie ikony  spowoduje wyłączenie panela sterowania. Automatycznie po włączeniu panelu sterowania oświetlenie w kabinie uruchomi się.





Włączanie/wyłączanie wentylatora


Po dotknięciu ikony  wentylator włączy się, a na wyświetlaczu zaświeci się ikona . Ponowne dotknięcie ikony  spowoduje wyłączenie pracy wentylatora.

Oświetlenie





Oświetlenie w kabinie uruchomi się automatycznie po włączeniu panela sterowania. W celu wyłączenia oświetlenia należy dotknąć ikony . Ponowne dotknięcie ikony  spowoduje uruchomienie oświetlenia.

Radio



W celu włączenia radia panel sterowania powinien być włączony. Należy dotknąć ikony , radio uruchomi się, ekran wyświetli aktualny zakres fali radiowej. Włączenie funkcji wyszukiwania stacji radiowych nastąpi po dotknięciu ikony . W celu wyszukania żądanej stacji należy dotknąć ikon  lub  po czym zostanie wyszukana pierwsza dostępna stacja radiowa w zakresie fal (87.5–108MHz).

Zapamiętywanie stacji radiowych następuje po 2 sek. przytrzymaniu ikony . Pierwsza stacja radiowa zostanie zapamiętana (pozycje 0-10) co zostanie zasygnalizowane dźwiękiem.

Ustawianie poziomu głośności

Dotknięcie ikony  spowoduje uruchomienie funkcji głośności. W celu ustawienia pożądanego poziomu głosu należy dotykać ikony , na wyświetlaczu pojawi się aktualny poziom (0-10). Obniżenie poziomu głosu o jeden poziom nastąpi po dotknięciu ikony . Kolejne dotknięcie ikony  spowoduje obniżenie poziomu głośności o kolejny poziom.

Blokowanie panela sterowania

Panel sterowania od momentu uruchomienia automatycznie po 15 sek. zablokuje się. W celu ponownego odblokowania należy przytrzymać przez ok. 2 sek. ikonę . Kolejne przytrzymanie ikony  spowoduje zablokowanie panela sterowania.

CZYSZCZENIE I KONSERWACJA:

Zaleca się mycie i konserwacja kabiny minimum 1 raz na 2 tygodnie. W miarę możliwości częściej.

- do codziennego mycia należy używać miękkich ścierek oraz powszechnie stosowanych płynów czyszczących nie powodujących ścierania powierzchni
- nie należy używać ścierek zawierających sztuczne włókna, ostrych gąbek, tamponów z metalowymi drutami oraz środków czyszczących w proszku oraz w płynie zawierających substancje ściernie lub amoniak, alkoholu, rozpuszczalników, używanych w domu kwasów, acetonu ponieważ niszczą one powierzchnię. Nie należy używać też żadnych żrących środków czyszczących.
- wapienny osad usunąć kwasem cytrynowym lub octem rozpuszczonym w wodzie i miękką ścierką
- zaleca się instalowanie urządzenia zmiękczającego wodę w celu uniknięcia osadzania się kamienia kotłowego
- do czyszczenia szkła i luster zaleca się używanie produktów rynkowych przeznaczonych do mycia okien (nie mogą zawierać amoniaku).
- jeżeli na powierzchni kabiny pojawią się małe zadrapania, można użyć drobnoziarnistego papieru ściernego (ziarno 1200#) do wypolerowania tych miejsc. Po tym zabiegu można jeszcze wypolerować te miejsca miękką ściereczką, uzyskując w ten sposób nową, czystą i błyszczącą powierzchnię.
- armaturę należy czyścić regularnie, nie rzadziej niż 2 razy w miesiącu lub częściej w zależności od potrzeb.
- elementy chromowane nie wymagają zbyt częstego polerowania
- nie należy używać tępych narzędzi ani noży do skrobienia powierzchni kabiny.
- wodę należy spuszczać natychmiast po kąpiel, następnie oczyścić kabinę i wyłączyć zasilanie elektryczne
- aby przez wiele lat kabina z hydromasażem zachowała niezmienny połysk należy używać wody o temp. nie przekraczającej 60°C.

POUCZENIA:

- nie należy korzystać z kabiny prysznicowej w ciągu 24 godzin po jej zamontowaniu
- ze względów bezpieczeństwa nie należy zezwalać dzieciom na zabawę w kabinie prysznicowej
- nie należy pozostawiać bez opieki w kabinie dzieci i osób niepełnosprawnych
- należy dbać o konserwację drzwi kabiny prysznicowej. W razie wystąpienia problemów skontaktować się z serwisem Sprzedającego.

- ze względów bezpieczeństwa nie należy otwierać gwałtownie drzwi kabiny
- nie należy opierać się o szklane drzwi, gdyż grozi to utratą równowagi w razie otwarcia drzwi
- używanie kotłów z zapłonem bezzwłocznym powoduje nieprawidłowy pobór ciepłej wody. Należy wydłużyć czas poboru wody, aby umożliwić podgrzanie
- nie należy instalować mieszacza termostatycznego w razie korzystania z kotła z zapłonem bezzwłocznym
- należy upewnić się czy spust działa poprawnie
- nie należy zatykać dysz wodnych przedmiotami lub częściami ciała
- regulując temperaturę wody nie należy od razu otwierać dopływu gorącej wody
- nie należy korzystać z kabiny z hydromasażem, gdy temperatura wody jest zbyt wysoka. Optymalna temp. wody wynosi 38°C-40°C.
- nie wolno używać alkoholu,, narkotyków, leków przed i podczas korzystania z kabiny, ponieważ może to spowodować utratę przytomności
- osoby otyłe, chorujące na serce, mające zbyt wysokie lub zbyt niskie ciśnienie tętnicze, cierpiące na zaburzenia układu krążenia, cierpiące na cukrzycę lub inne choroby oraz kobiety ciężarne powinny zasięgnąć porady lekarskiej przed rozpoczęciem użytkowania z kabiny
- należy zasięgnąć opinii lekarza przed rozpoczęciem używania sauny w kabinie
- nie należy palić w kabinie prysznicowej
- nie wolno używać w kabinie żadnych urządzeń elektrycznych /np. suszarka, lokówka itp./

ŚRODKI OSTROŻNOŚCI:

- hydromasaż nie powinien trwać zbyt długo, a przede wszystkim w pierwszym okresie korzystania z niego. W miarę upływu czasu czas trwania hydromasażu może być stopniowo przedłużany, ale zawsze biorąc pod uwagę ogólną kondycję fizyczną. Zalecany czas trwania hydromasażu wynosi ok. 20 minut.
- czas korzystania z sauny nie powinien przekraczać 20 minut.
- po zakończeniu korzystania z sauny zaleca się splukanie letnim natryskiem, po czym wytarcie energicznie masując ciało. Zaleca się posmarowanie kremem nawilżającym.
- przed i po korzystaniu z sauny zaleca się picie wody, soków owocowych cytrynowych lub płynów uzupełniających sole mineralne.

UWAGI KOŃCOWE:

Sprzedawca nie ponosi żadnej odpowiedzialności w poniższych przypadkach:

- w przypadku nieprzestrzegania przepisów zawartych w normach dotyczących mieszkaniowej instalacji elektrycznej
- w razie nieprzestrzegania zaleceń instalacyjnych i konserwacyjnych zawartych w niniejszej instrukcji
- w razie użytkowania lub instalacji kabiny z hydromasażem w sposób niezgodny z normami PN-EN60335-2-105 oraz PN-EN 14428
- należy dokładnie przeczytać instrukcję przed rozpoczęciem eksploatacji urządzenia

Należy zachować niniejszą instrukcję, aby móc z niej korzystać w przyszłości lub móc przekazać przyszłemu użytkownikowi. Instrukcja została opracowana dla różnych modeli oraz wersji dlatego wygląd rysunków może różnić od przykładów przedstawianych w schematach. Sprzedający zastrzega sobie prawo do wprowadzania wszelkich zmian, uznanych za właściwe, bez obowiązku uprzedniego powiadomienia lub wymiany. Produkt ten może być przeznaczony tylko do użytkowania zgodnego z jego docelowym wykonaniem

ROZWIĄZYWANIE PROBLEMÓW:

W tej części opisane zostały najczęstsze możliwe do wystąpienia usterki lub awarie, które mogą wpłynąć na prawidłową pracę urządzenia. W przypadku ich wystąpienia prosimy o zastosowanie się do przedstawionych wskazówek.

Brak dźwięku z głośnika	<ol style="list-style-type: none"> 1. Luźne podłączenie przewodu głośnika w panelu 2. Głośność zbyt mała 3. Głośnik uszkodzony 4. Brak źródła dźwięku 	<ol style="list-style-type: none"> 1. Podłączyć prawidłowo przewód 2. Wyregulować głośność w panelu sterowania 3. Wymienić głośnik 4. Włączyć źródło dźwięku (np. radio)
Zły odbiór radio FM	<ol style="list-style-type: none"> 1. Źle dostrojone radio 2. Źle lub nie podłączona antena 3. Źle ukierunkowana antena, słaby sygnał 	<ol style="list-style-type: none"> 1. Dostroić odbiór w panelu sterowania 2. Podłączyć prawidłowo antenę 3. Ukierunkować antenę w stronę sygnału radiowego
Oświetlenie nie działa	<ol style="list-style-type: none"> 1. Luźne połączenie przewodu 2. lampka zepsuta 3. Uszkodzony bezpiecznik w terminalu sterowania 	<ol style="list-style-type: none"> 1. Podłączyć przewód prawidłowo 2. Wymienić lampkę (lampki) 3. Wymienić bezpiecznik
Wentylator nie działa	<ol style="list-style-type: none"> 1. Luźne połączenie przewodu 2. Wentylator zablokowany 3. Wentylator zepsuty 	<ol style="list-style-type: none"> 1. Podłączyć przewód prawidłowo 2. Odblokować wentylator 3. Wymienić wentylator
Prysznic nie działa albo działa słabo (niskie ciśnienie wody)	<ol style="list-style-type: none"> 1. Brak strumienia wody w instalacji 2. Za niskie ciśnienie wody w instalacji 3. Zagięty przewód doprowadzający wodę 4. Dysze lub przewody są zatkane 	<ol style="list-style-type: none"> 1. Zaczekać na włączenie wody 2. Sprawdzić ciśnienie wody, zawiadomić odpowiednie służby 3. Wymienić, odgiąć przewód doprowadzający wodę 4. Oczyszczyć dysze lub przewody
Brak zasilania, włącza się zabezpieczenie antyprzepięciowe	<ol style="list-style-type: none"> 1. Brak zasilania w sieci elektrycznej 2. Wadliwa instalacja elektryczna, nie zastosowane właściwe parametry puszek przyłączeniowej, słaby bezpiecznik, gniazdo lub przewód nie spełnia norm IPX5 itp. Typowy objaw: włączenie generatora pary powoduje włączenia antyprzepięciowego urządzenia. 	<ol style="list-style-type: none"> 1. Poczekać na włączenie zasilania 2. Wezwać uprawnionego elektryka, dokonać przeglądu instalacji elektrycznej w pomieszczeniu, gdzie znajduje się urządzenie. W razie potrzeby dostosować zewnętrzną instalację wg. zasad określonych w instrukcji.

Wykaz Autoryzowanych Punktów Serwisowych.

Lp	Serwisant	Telefon	email	Województwo
1	Piotr Nowik	692 125 915	pinowik@op.pl	podlaskie
2	Krzysztof Wiśniewski	691 096 428	aquacerkfa@wp.pl	warmińsko- mazurskie
3	Mirosław Ziółkowski	607817098	hydro-serwis1@wp.pl	zachodniopomorskie
4	Dariusz Stefaniak	505 437 536	dariuszstefaniak@op.pl	mazowieckie
5	Patryk Kędzierski	888 130 369	kedzierskipatryk@vp.pl	wielkopolskie
6	Sławomir Szyperski	505 551 553	serwis@budicom.pl	kujawsko-pomorskie
7	Marek Kowalski	608452283	mareklubuskie@wp.pl	lubuskie
8	Gerard Bobik	501 410 523	gerad.bobik@poczta.fm	dolnośląskie
9	Gerard Bobik	501 410 523	gerad.bobik@poczta.fm	opolskie
10	Tomasz Grecman	501 171 542	insttom@interia.pl	śląskie
11	Marek Krewniak	601 478 691	marek.krewniak@world.pl	małopolskie
12	Roman Ikwanty	607112775	technikawody@gmail.com	lubelskie
13	Łukasz Dętka	501 204 583	detex1@o2.pl	świętokrzyskie
14	Marek Bobro	603 568 500	marbo2@poczta.onet.pl	podkarpackie
15	Jarosław Owczarek	504 221 410	abcjarek@vp.pl	łódzkie
16	Marcin Chojnacki	607 315 987	water.serwis@wp.pl	pomorskie



Oznakowanie CE informuje, że niniejszy wyrób jest zgodny z europejskimi normami technicznymi obowiązującymi na terenie państw Unii Europejskiej.