

Wanna z hydromasażem CL-3132 prostokątna 150cmx75cmx59cm lewa



Kod produktu: 4918880472328

Producent: Zephof

Kategoria: Wanny z hydromasażem

Podkategoria: Prostokątne z szybą

Cena Brutto: **6,490.00zł**Czas realizacji: **do 60 dni**

Parametry techniczne:

Dłuższy bok: 150 cm

Krótszy bok: 75 cm

Wysokość: 59 cm

Materiał: Biały akryl sanitarny wykonany z jednego odlewu (brak łączeń poszczególnych elementów akrylu)

Kolor: Biały

Zintegrowana obudowa: tak

Waga: 60 kg

Pojemność: 80 l

Seria: Eternity line

Akcesoria: W naszym sklepie otrzymają Państwo GRATIS do każdej zakupionej wanny z hydromasażem, wszystkie niezbędne akcesoria do podłączenia wanny [prąd, woda, odpływ]: wąż odpływowy z mini syfonem ok. 1,2 m, wężyki 2szt do przyłączy wody nakrętka 1/2" oraz kabel prądowy ok 1m z bezpiecznikiem różnicowym typu click'clack.

Rodzaj dostawy:

Kurier GEIS: 250.00 zł

Za pobraniem: 350.00 zł

Opcja kolorów baterii:



Opis

Jedną z najnowszych propozycji w naszej ofercie są wanny z serii Eternity line.

Wanna zaprojektowana w ten sposób, iż zapewnia przestrzeń i czystą formę. Brak zbędnych elementów nadaje łazience poczucie wielkości. Nowoczesna prosta forma pozwala zaaranżować funkcjonalną i ciekawą łazienkę.

Trwałość, wysoka jakość oraz cicha praca pomp definiują tą serię. Uniwersalne nowoczesne kształty doskonale komponują się w każdej łazience. Funkcjonalność, łatwość czyszczenia oraz atrakcyjna cena to cechy, które decydują o popularności tej serii.

NOWOŚĆ: Słuchawka prysznicowa świecąca LED. Źródło energii pochodzi z siły grawitacyjnej wody [nie są potrzebne baterie]. W zależności od temperatury wody kolor w słuchawce zmienia się: zielony, niebieski, czerwony.

www.zepehof.com

Aksesoria

- Nogi regulowane usytuowane na stelażu
- Kompletna bateria z przełącznikami funkcyjnymi
- Korek spustowy z mechanizmem w ścianie wanny
- Przewód odprowadzający wodę
- Podświetlany panel sterowania funkcjami – elektroniczny dotykowy
- Wężyki o stalowym splocie do przyłączeń wodnych
- Wtyczka z przewodem elektrycznym 230V
- Stalowa wylewka
- Słuchawka prysznicowa
- Wygodny zagłówek przykręcony do wanny *Nowość*

W naszym sklepie otrzymają Państwo GRATIS do każdej zakupionej wanny z hydromasażem, wszystkie niezbędne akcesoria do podłączenia wanny [prąd, woda, odpływ]: wąż odpływowy z mini syfonem ok. 1,2 m, wężyki 2szt do przyłączy wody nakrętka 1/2" oraz kabel prądowy ok 1m z bezpiecznikiem różnicowym typu click'clack.

Materiał wykonania

Akryl sanitarny czterowarstwowy biały firmy Reme TM o grubości od 3mm-4.5mm, wzmocniony od spodu włóknem szklanym i żywicą o grubości 10mm-15mm. Akryl jest odporny przed uszkodzeniami i zarysowaniem. Armatura wykonana z stali chromowanej. Przednia szyba wyginana, hartowana o grubości 10mm osadzona w akrylu.

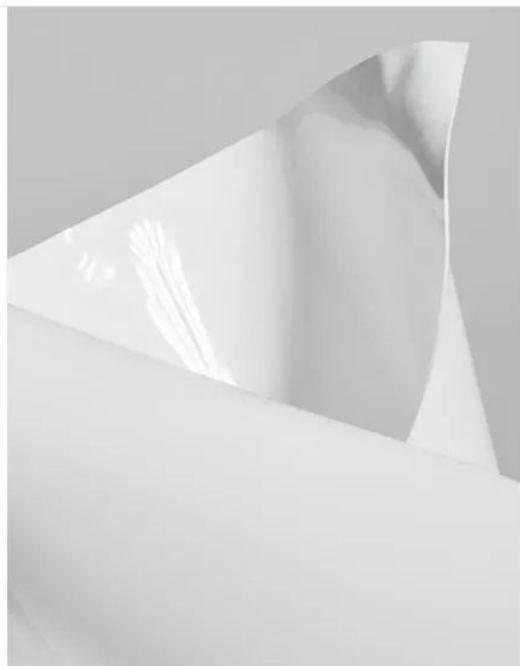
Akryl jest odporny przed uszkodzeniami i zarysowaniem. Armatura wykonana z stali chromowanej.

Powierzchnia akrylu odporna na promienie UV i utracenie połysku.

Akryl jest białutki bez zbędnych domieszek mas plastycznych ABS itp., powłoka antybakteryjna, odporna ma matowienie pod wpływem czynników zewnętrznych.

Higieniczna wanna z hydromasażem wyposażona w ozonowanie ANTIBACTERIAL FORMULA

Skuteczne przeciwdziałanie namnażaniu bakterii i grzybów.



Akryl firmy Reme™

Błyszcząca powierzchnia

Lekki

Śnieżnobiały kolor

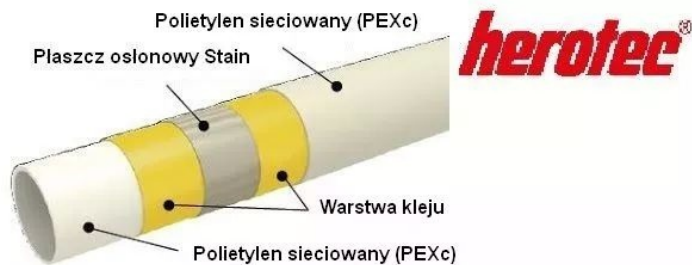
Odporny na chemikalia

Odporny na UV

Bardzo łatwy w utrzymaniu czystości

Naprawialny domowym sposobem
(rysy, ulamania)

Przekrój zastosowanych rur wielowarstwowych do hydromasażu HEROTEC.




Instrukcja obsługi

Instrukcja użytkownika wanna CL-3132 [lewa]:

[Instrukcja](#)

Funkcje

- Masaż wodny (3 duże + 3 małe dysze w ścianie wanny), pompa wodna ze zwrotnicą o mocy 1150W
- Regulator siły dopowietrzania masażu wodnego,
- **masaż powietrzny (10 dysz Euro Mac Light każda 8 punktowa razem 80 punktów do masażu perełkowego w dnie wanny)** , pompa powietrzna o mocy 350W

- Funkcja kąpeli ozonowej



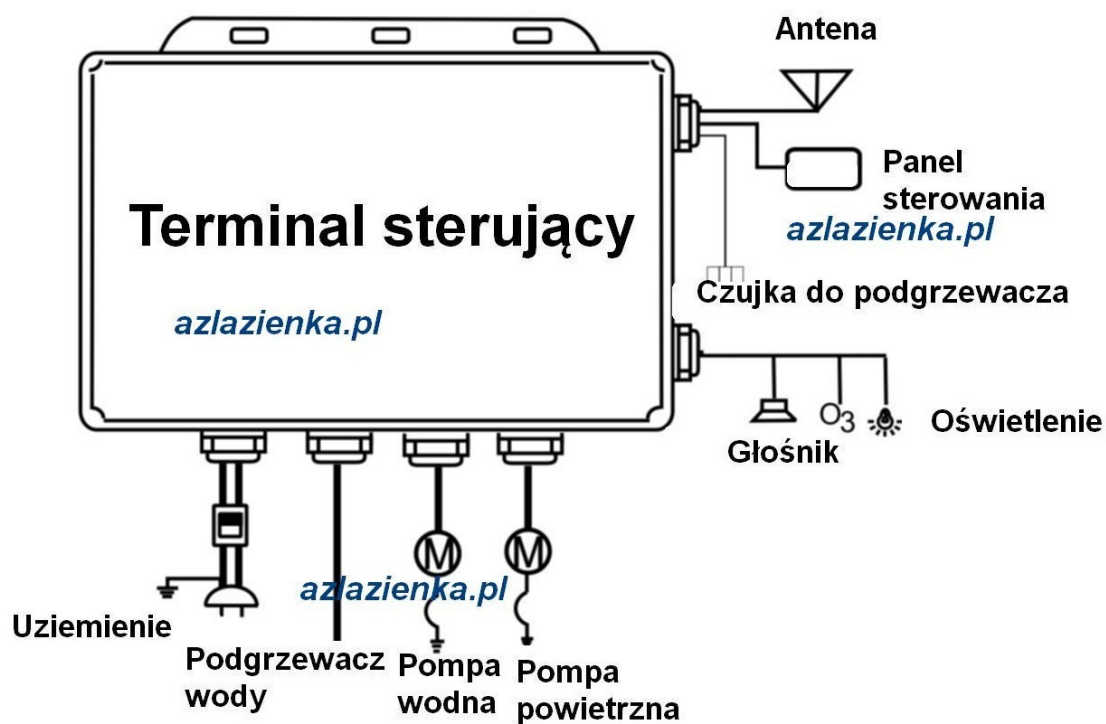
- Elektroniczny efektywnie podświetlany panel sterowania (sterowanie: masaż, radio, oświetlenie, ozon itd.)
- Uwaga: dysze płaskie w dnie wanny. Nic nie uwiera podczas kąpieli. Nowość
- System samoosuszania dysz wodnych Nowość
- Wyposażona w modyfikację powierzchni szkła Glass Protect (specjalna powłoka dzięki której na powierzchni szkła nie osadza się tyle nalotu co na tradycyjnym szkłe, a krople wody mają większą koncentrację)
- Dysze wodne typu LED 7 kolorów Nowość
- Dezynfekcja ozonowa (sterowana z panela)
- Radio FM
- Oświetlenie w ścianie wanny, chromoterapia (siedem kolorów: czerwony, zielony, niebieski, pomarańczowy, żółty, biały, fioletowy)
- Korek odpływowy z mechanizmem w ścianie wanny + przewód odpływowy
- Wbudowany głośnik zewnętrzny
- Nowoczesna słuchawka prysznicowa z wężykiem
- Powłoka antypoślizgowa: Pro Safe System



Elektryka i wymiary

- Wannę z hydromasażem należy podłączyć jedynie do sieci TN-S (z wyłącznikiem różnicowo-prądowym o prądzie zadziałania do 30 mA)
- Obwód elektryczny, do którego podłączona jest wanna z hydromasażem, nie może zasilac innych urządzeń elektrycznych i powinien być zabezpieczony w zależności od maksymalnie pobieranej mocy.
- Moc maksymalna w prezentowanej wannie wynosi <math><3000W</math>
- Podłączenie wanny z hydromasażem do instalacji może być dokonane jedynie przez puszkę przyłączeniową IPX55 (odległość między stykami wszystkich biegunów wynosi nie mniej niż 3 mm)
- Należy wykonać lokalne połączenie wyrównawcze metalowej konstrukcji wanny (stelaża) z przewodem ochronnym PE instalacji elektrycznej (uziemić). Połączenie to może być wykonane jedynie przewodem o przekroju min. 2,5 mm² Cu (zacisk śrubowy znajduje się na stelażu w pobliżu pompy wodnej).
- Punkt elektryczny podłączenia wanny z hydromasażem musi mieć wykonany pomiar czasu zadziałania wyłącznika różnicowo-prądowego.
- Klasa ochrony porażeniowej: I
- Istnieje konieczność wyposażenia instalacji stałej w środku zapewniające odłączenie urządzenia na wszystkich biegunach źródła zasilania, w których odległość między stykami wszystkich biegunów wynosi nie mniej niż 3 mm (w przypadku niezastosowania opcji głównego wyłącznika zasilania).
- Zasilanie AC 230V/50Hz

Schemat terminala sterującego

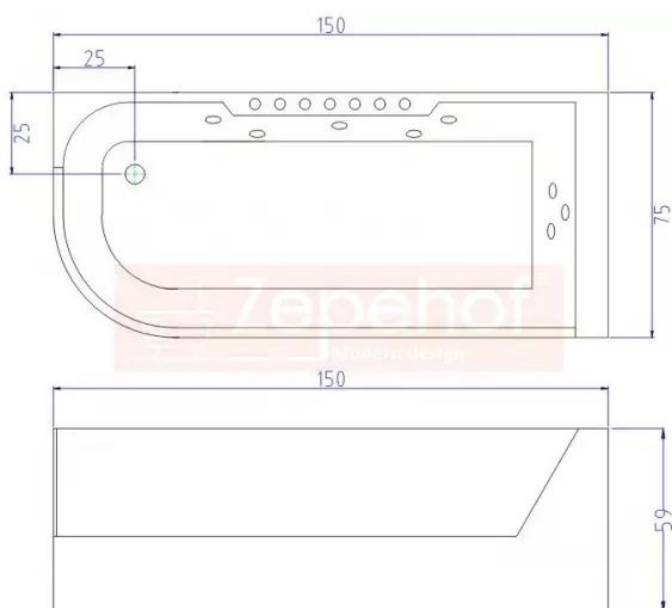
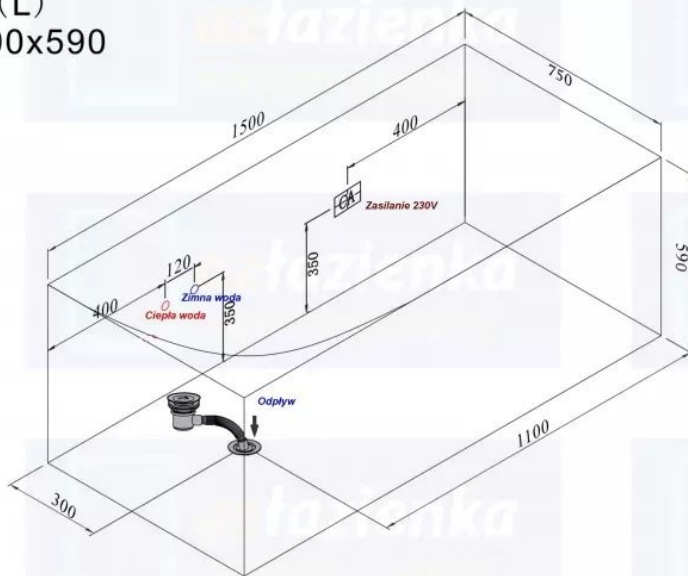


Instrukcja obsługi panela sterowania



1. Masaż wodny
2. Masaż powietrzny
3. Podgrzewacz wody
4. Przycisk blokady
5. Oświetlenie
6. Ozonator
7. Regulacja głośności (+)
8. Przeszukiwanie stacji radiowych
9. Włącz/Wył źródła dźwięku (radio/CD)
10. Regulacja głośności (-)
11. Regulacja głośności
12. Wł/wył. zasilania

C-3132(L)
750x1500x590



Sposób pakowania



