

Wanna z hydromasażem C-487 narożna 150cmx150cmx58cm chromoterapia podgrzewacz



Kod produktu: C-487

Producent: Zephof

Kategoria: Wanny z hydromasażem

Podkategoria: Narożne bez szyby

Cena Brutto: **8,690.00zł**

Czas realizacji: **do 7 dni**

Parametry techniczne:

Dłuższy bok: 150 cm

Krótszy bok: 150 cm

Wysokość: 58 cm

Materiał: Biały akryl sanitarny czterowarstwowy utrzymujący ciepło firmy Reme TM

Kolor: Biały

Zintegrowana obudowa: tak

Waga: 80 kg

Pojemność: 200 l

Seria: Moderno Quarrum

Akcesoria: W naszym sklepie otrzymają Państwo GRATIS do każdej zakupionej wanny z hydromasażem, wszystkie niezbędne akcesoria do podłączenia wanny [prąd, woda, odpływ]: wąż odpływowy z mini syfonem ok. 1,2 m, wężyki 2szt do przyłączy wody nakrętka 1/2" oraz kabel prądowy ok 1m z bezpiecznikiem różnicowym typu click'clack.

Rodzaj dostawy:

Kurier GEIS: 250.00 zł

Za pobraniem: 350.00 zł

Opcja kolorów baterii:



Opis

Wanna z hydromasażem wodnym LED i powietrznym LED- water effect 22 dysze do masażu. NOWOŚĆ !!!!

Jedną z najnowszych propozycji w naszej ofercie są wanny z serii Moderno Quarrum.

Wanna zaprojektowana w ten sposób, iż zapewnia przestrzeń i czystą formę. Brak zbędnych elementów nadaje łazience poczucie wielkości. Nowoczesna prosta forma bez zbędnych wzorów w akrylu oraz nasadek na śrubach.

Trwałość, wysoka jakość oraz cicha praca pomp definiują tą serię. Uniwersalne nowoczesne kształty doskonale komponują się w każdej łazience.

Awangardowe wzornictwo, technologia, trwałość i wysoka jakość zawarte są w serii Moderno Quarrum.

Wanna C-487 to propozycja stylu ponadczasowego i wyjątkowego. Oryginalność kształtów aranżują każdą przestrzeń nadając jej wytworności i elegancji.

Wanna wykonana z jednego odlewu akrylu!

NOWOŚĆ: Słuchawka prysznicowa świecąca LED . Źródło energii pochodzi z siły grawitacyjnej wody [nie są potrzebne baterie]. W zależności od temperatury wody kolor w słuchawce zmienia się: zielony, niebieski, czerwony.

www.zepehof.com

www.zepehof.com

Aksesoria

- Nogi regulowane usytuowane na stelażu
- Kompletna futurystyczna bateria z przełącznikami funkcyjnymi
- Korek spustowy z mechanizmem w ścianie wanny
- Wygodne 2 zagłówki, dysze nie uwierają w plecy
- Przewód odprowadzający wodę
- Podświetlany panel sterowania funkcjami – elektroniczny dotykowy z bluetooth
- Wężyki o stalowym splocie do przyłączy wodnych
- Wtyczka z przewodem elektrycznym 230V
- Stalowa nowoczesna wylewka
- Słuchawka prysznicowa LED [świeci siłą grawitacyjną wody w różnych kolorach w zależności od temperatury wody, nie są potrzebne baterie!!!]
- Zagłówki 2 sztuki [po 1 na każdą stronę]

W naszym sklepie otrzymają Państwo GRATIS do każdej zakupionej wanny z hydromasażem, wszystkie niezbędne akcesoria do podłączenia wanny [prąd, woda, odpływ]: wąż odpływowy z mini syfonem ok. 1,2 m, wężyki 2szt do przyłączy wody nakrętka 1/2" oraz kabel prądowy ok 1m z bezpiecznikiem różnicowym typu click'clack.

Materiał wykonania

Materiał wykonania: Akryl sanitarny czterowarstwowy biały o grubości od 8mm-15mm, wzmocniony od spodu włóknem szklanym i żywicą o grubości 13mm-17mm. Akryl jest odporny przed uszkodzeniami i zarysowaniem. Armatura wykonana z stali chromowanej.

Materiał wykonania: biały akryl sanitarny 4 warstwowy utrzymujący ciepło firmy Reme TM

Akryl jest odporny przed uszkodzeniami i zarysowaniem. Armatura wykonana z stali chromowanej.

Powierzchnia akrylu odporna na promienie UV i utracenie połysku.

Akryl jest białutki bez zbędnych domieszek mas plastycznych ABS itp., powłoka antybakteryjna, odporna ma matowienie pod wpływem czynników zewnętrznych.

Higieniczna wanna z hydromasażem wyposażona w ozonowanie ANTIBACTERIAL FORMULA

Skuteczne przeciwdziałanie namnażaniu bakterii i grzybów.



Akryl firmy Reme™



Błyszcząca powierzchnia

Lekki

Śnieżnobiały kolor

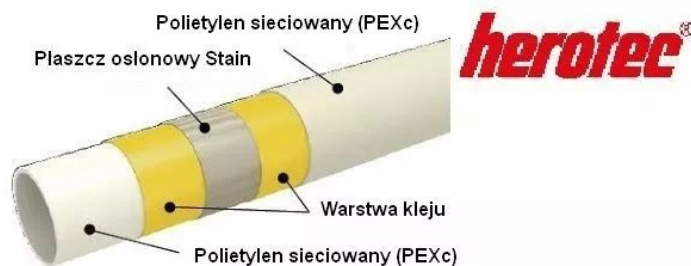
Odporny na chemikalia

Odporny na UV

Bardzo łatwy w utrzymaniu czystości

Naprawialny domowym sposobem
(rysy, ulamania)

Przekrój zastosowanych rur wielowarstwowych do hydromasaży HEROTEC.



Instrukcja obsługi

Instrukcja użytkownika wanna C-487:

[Instrukcja-uzytkownika-wanna-C-487.pdf](#)

Funkcje

- Masaż powietrzny water effect (12 dysz Euro Mac Light każda 8 punktowa razem 96 punktów do masażu perełkowego w dnie wanny), pompa powietrza o mocy 350W (certyfikat TUV, CE)
- Strumień wody napowietrzany
- Funkcja kąpeli ozonowej

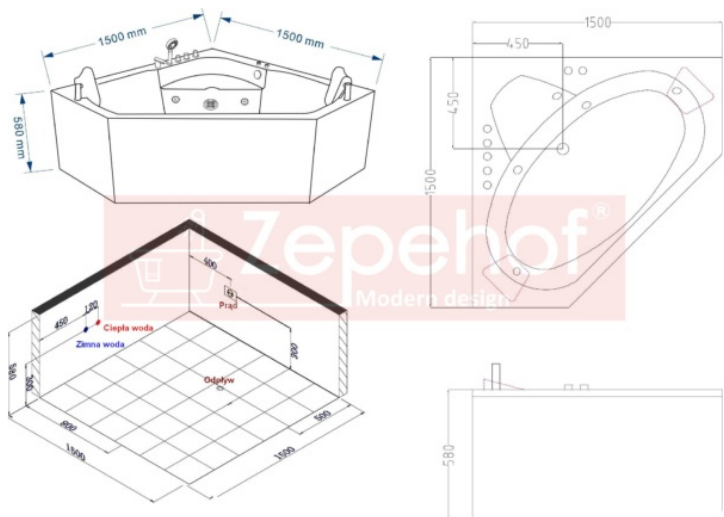


- Masaż wodny (4 duże dysze w ścianie wanny, po 3 małe dysze do masażu pleców na każdą stronę), pompa wodna ze zwrotnicą o mocy 1150W (certyfikat TUV, CE)
- Regulator siły napowietrzania dysz wodnych
- Uwaga: dysze płaskie w dnie wanny. Nic nie uwiera podczas kąpeli.
- Elektroniczny efektywnie podświetlany panel sterowania z bluetooth (sterowanie: masaż, radio, oświetlenie, ozon, itd.)
- Panel sterowania z BLUETOOTH
- System samoosuszania dysz wodnych
- Dezynfekcja ozonowa (sterowana z panela)
- Radio FM
- Oświetlenie w ścianie wanny 2 szt, chromoterapia (siedem kolorów: czerwony, zielony, niebieski, pomarańczowy, żółty, biały, fioletowy)
- Światła LED w ścianie zewnętrznej 8 sztuk oraz wewnątrz wanny 8 sztuk [w sumie 16 sztuk]
- Podgrzewacz wody 1500W
- (Prezentacja chromoterapii połączonej z masażem pokazana jest na przykładowych zdjęciach oraz filmie you tube). Chromoterapia może wspomagać leczenie konwencjonalne m.in. stanów depresyjnych.
- Korek odpływowy z mechanizmem w ścianie wanny + przewód odpływowy
- Wbudowany głośnik zewnętrzny
- Nowoczesna słuchawka prysznicowa LED z wężym
- Powłoka antypoślizgowa: Pro Safe System



Elektryka i wymiary

- Wannę z hydromasażem należy podłączyć jedynie do sieci TN-S (z wyłącznikiem różnicowo-prądowym o prądzie zadziałania do 30 mA)
- Obwód elektryczny, do którego podłączona jest wanna z hydromasażem, nie może zasilać innych urządzeń elektrycznych i powinien być zabezpieczony w zależności od maksymalnie pobieranej mocy.
- Moc maksymalna w prezentowanej wannie wynosi <math><3000\text{W}</math>
- Podłączenie wanny z hydromasażem do instalacji może być dokonane jedynie przez puszkę przyłączeniową IPX55 (odległość między stykami wszystkich biegunów wynosi nie mniej niż 3 mm)
- Należy wykonać lokalne połączenie wyrównawcze metalowej konstrukcji wanny (stelaża) z przewodem ochronnym PE instalacji elektrycznej (uziemić). Połączenie to może być wykonane jedynie przewodem o przekroju min. $2,5\text{ mm}^2$ Cu (zacisk śrubowy znajduje się na stelażu w pobliżu pompy wodnej).
- Punkt elektryczny podłączenia wanny z hydromasażem musi mieć wykonany pomiar czasu zadziałania wyłącznika różnicowo-prądowego.
- Klasa ochrony porażeniowej: I
- Istnieje konieczność wyposażenia instalacji stałej w środku zapewniające odłączenie urządzenia na wszystkich biegunach źródła zasilania, w których odległość między stykami wszystkich biegunów wynosi nie mniej niż 3 mm (w przypadku niezastosowania opcji głównego wyłącznika zasilania).
- Zasilanie AC 230V/50Hz



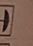
Sposób pakowania




Zepenhof[®]
Modern design


Zepenhof[®]
Modern design




G.W.: 106 KG
N.W.: 91 KG
Wanna model C