

Czarna wanna z hydromasażem EBB-D871 prostokątna 180cmx100cmx65cm DYSZE OBROTOWE, MASAŻ KARKU, WODOSPADY, PILOT



Kod produktu: 4917589147842

Producent: Zepehof

Kategoria: Wanny z hydromasażem

Podkategoria: Czarne wanny

Cena Brutto: **8,850.00zł**

Czas realizacji: **do 30 dni**

Parametry techniczne:

Dłuższy bok: 180 cm

Krótszy bok: 100 cm

Wysokość: 65 cm

Materiał: Czarny akryl sanitarny 4 warstwowy utrzymujący ciepło firmy Reme TM

Kolor: Czarny

Zintegrowana obudowa: tak

Waga: 105 kg

Pojemność: 210 l

Seria: Benedito line

Aksesoria: W naszym sklepie otrzymają Państwo GRATIS do każdej zakupionej wanny z hydromasażem, wszystkie niezbędne akcesoria do podłączenia wanny [prąd, woda, odpływ]: wąż odpływowy z mini syfonem ok. 1,2 m, wężyki 2szt do przyłączy wody nakrętka 1/2" oraz kabel prądowy ok 1m z bezpiecznikiem różnicowym typu click'clack.

Rodzaj dostawy:

Kurier GEIS: 250.00 zł

Za pobraniem: 350.00 zł

Opcja kolorów baterii:



Opis

Prezentujemy Państwu nowatorską wannę z rozwiązaniami technicznymi zarezerwowanymi produktów z tzw. „wyższej półki”. Wanna wyposażona w mocne i wydajne pompy: wodną i powietrzną z dyszami obrotowymi wirującymi **Rotation Excellent Spin Nozzles®** firmy Bosch. W tym modelu wanny oznaczonej symbolem **EBB-D871 G-Force ST6** zainstalowano osprzęt (pompy, podgrzewacze, elektronika itp.) w zależności od modelu wanny renomowanych niezawodnych firm: Bosch, LX-G Force Max Power, Hoesch + pilot zdalnego sterowania.

www.zepehof.com

Należy zauważyć, iż cała struktura wanny jest jednolita, akryl wylany z jednego kawałka, tzw. jeden odlew akrylu z formy (misa główna wanny i boki są monolitem). Akryl jest **czarny**, bez domieszek żadnych mas plastycznych w tym ABS-u, lakierowany na wysoki połysk.

Jest to duża i szeroka przez co wygodna, przestronna wanna z której mogą korzystać 2 osoby.

Aby umilić, a jednocześnie ulepszyć sposób masowania masażem wodnym zastosowane nowatorskie rozwiązania, tj. dysze obrotowe wirujące. Strumień wody wydobywający się z dysz, otrzymuje równoległe obrót wokół własnej osi („efekt świdra”), przez co skóra otrzymuje o 50%-70% więcej bodźców, aniżeli tradycyjne dysze. Poza relaksem tego typu masaży spełnia bardzo wiele funkcji leczniczych, toteż ten model wanny często wykorzystywany jest w gabinetach zabiegowych typu SPA. Tego rodzaju masaży zapewnia łatwiejsze pozbycie się wszelkich chorób skóry, dzięki zwiększonemu przepływowi limfy, z organizmu usuwane są toksyny i bakterie. W okresie jesienno-zimowym wzmacniana jest nasza odporność na infekcje. Taki rodzaj wirujących dysz zapewnia sprawniejsze i skuteczniejsze łagodzenie wszelkich dolegliwości i bólu, w tym bólów reumatycznych czy pozazabiegowych. Moc masaży to prawdziwy sztorm na morzu. Zadowolenie z biczu wodnych gwarantowane [zobacz film prezentujący moc masaży].

Bryła akrylowa wanny wykonana jest z jednej całości, przez co kształt jest bardzo smukły oraz elegancki.

Wanna z hydromasażem wodnym LED i powietrznym – water effect LED **38** mocnych dysz do masaży. Okna LEDowe !!! Pasek LED Ambiente w dolnej części wanny doświetlający podłogę.

Aktywne 2 wodospady LED z dwóch stron [efekt Wow]

Wanna wyposażona dodatkowo w **ledowe masażery karku** na każde stanowisko.


Wanna zaprojektowana w ten sposób, iż zapewnia przestrzeń i czystą formę. Brak zbędnych elementów nadaje łazience poczucie wielkości. Nowoczesna prosta forma bez zbędnych wzorów w akrylu oraz nasadek na śrubach.

Trwałość, wysoka jakość oraz cicha praca pomp definiują tę serię. Uniwersalne nowoczesne kształty doskonale komponują się w każdej łazience.

Awangardowe wzornictwo, technologia, trwałość i wysoka jakość zawarte są w serii Benedito Line. Wanna EB-D871 to propozycja stylu ponadczasowego i wyjątkowego. Oryginalność kształtów aranżują każdą przestrzeń nadając jej wytworności i elegancji.

Funkcje-opis techniczny

Opis funkcji:

- **38** sztuk mocnych dysz do masaży w tym **obrotowe dysze wirujące** **NOWOŚĆ**
- **Ledowy masażer karku** na każde stanowisko **NOWOŚĆ**
 - Masaż powietrzny water effect (**20** dużych mocnych dysz, plus **2** duże dysze LED do masażu powietrznego w dnie wanny, każda dysz posiada 6 otworów punktowych), pompa powietrza o mocy **700W** (certyfikat TUV)
 - Strumień wody napowietrzany
 - **funkcja kąpieli ozonowej** 
 - Aktywny podświetlany LED wodospad z dwóch stron **NOWOŚĆ**
 - Pakiet Ambiente, okna ledowe w akrylu wanny
 - Pakiet Ambiente pasek led przy podłodze
 - Panel sterowania z bluetooth
 - panel sterowania z **bluetooth + pilot zdalnego sterowania (Gratis!!!)**
 - **Czujnik temperatury wody** [możliwość sterowania z panela /pilota poziomem temperatury wody w wannie w zakresie 30C – 45C, zasada zadanej temperatury]
 - System ochrony pracy pompy na sucho
 - Program antyprzelewowy
 - **2 czujniki** poziomu wody – zabezpieczenie pracy pompy przy zbyt niskim poziomie wody
 - Masaż wodny (**6** dużych wirujących silnych dysz **Rotation Excellent Spin Nozzles®** w ścianie wanny, dodatkowo **5+5** dysze do masażu pleców, razem 16 dysz wodnych), mocna pompa wodna ze zwrotnicą o mocy **2HP** (certyfikat TUV, CE)
 - Regulator siły napowietrzania dysz wodnych
 - Uwaga: dysze płaskie led w dnie wanny. Nic nie uwiera podczas kąpieli.
 - Elektroniczny efektywnie podświetlany panel sterowania (sterowanie: masaży, radio, oświetlenie, ozon, itd.)+pilot zdalnego sterowania
 - System samoosuszania dysz wodnych
 - Dezynfekcja ozonowa (sterowana z panela)
 - Radio FM + głośnik w tubie
 - Oświetlenie w ścianie wanny tzw. okna LED, chromoterapia (siedem kolorów: czerwony, zielony, niebieski, pomarańczowy, żółty, biały, fioletowy)
 - Podgrzewacz wody **1500W**

(Prezentacja chromoterapii połączonej z masażem pokazana jest na przykładowych zdjęciach oraz filmie youtube). Chromoterapia może wspomagać leczenie konwencjonalne m.in. stanów depresyjnych.

- Wbudowany głośnik zewnętrzny w tubie
- Nowoczesna słuchawka prysznicowa LED

- Powłoka antypoślizgowa: Pro Safe System



Akcesoria

Akcesoria:

- nogi regulowane usytuowane na stelażu
- kompletne chowane automatycznie futurystyczne baterie z przełącznikami funkcyjnymi

- korek spustowy z mechanizmem przelewowym
- **funkcja wodospadu z dwóch stron na ścianach wanny** **Nowosc**
- wygodne 2 miękkie oparcia
- **masażer ledowy karku** na każde stanowisko **Nowosc**
- przewód odprowadzający wodę z syfonem
- podświetlany panel sterowania funkcjami – elektroniczny dotykowy z **bluetooth**
- **pilot zdalnego** sterowania funkcjami wanny **Nowosc**
- wężyki o stalowym splocie do przyłączy wodnych
- wtyczka z przewodem elektrycznym 230V
- siedziska piankowe

Materiał wykonania: Akryl sanitarny czterowarstwowy czarny utrzymujący ciepło firmy **Reme TM** o grubości od 8mm-15mm, wzmocniony od spodu włóknem szklanym i żywicą o grubości 13mm-17mm. Akryl jest odporny przed uszkodzeniami i zarysowaniem. Armatura wykonana z stali chromowanej. Powierzchnia akrylu odporna na promienie UV i utracenie połysku.

W naszym sklepie otrzymają Państwo GRATIS do każdej zakupionej wanny z hydromasażem, wszystkie niezbędne akcesoria do podłączenia wanny [prąd, woda, odpływ]: wąż odpływowy z mini syfonem ok. 1,2 m, wężyki 2szt do przyłączy wody nakrętka 1/2" oraz kabel prądowy ok 1m z bezpiecznikiem różnicowym typu click'clack.

Pilot zdalnego sterowania funkcjami wanny - GRATIS!!!



Materiał wykonania

Akryl sanitarny czterowarstwowy biały o grubości od 8mm-15mm, wzmocniony od spodu włóknem szklanym i żywicą o grubości 13mm-17mm. Akryl jest odporny przed uszkodzeniami i zarysowaniem. Armatura wykonana z stali chromowanej.

Materiał wykonania: biały akryl sanitarny 4 warstwowy utrzymujący ciepło firmy Reme TM

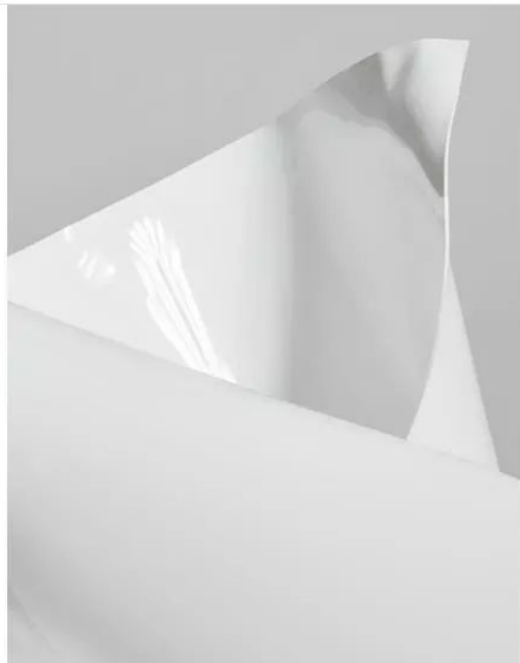
Akryl jest odporny przed uszkodzeniami i zarysowaniem. Armatura wykonana z stali chromowanej.

Powierzchnia akrylu odporna na promienie UV i utracenie połysku.

Akryl jest białutki bez zbędnych domieszek mas plastycznych ABS itp., powłoka antybakteryjna, odporna ma matowienie pod wpływem czynników zewnętrznych.

Higieniczna wanna z hydromasażem wyposażona w ozonowanie ANTIBACTERIAL FORMULA

Skuteczne przeciwdziałanie namnażaniu bakterii i grzybów.



Akryl firmy Reme™

Błyszcząca powierzchnia

Lekki

Śnieżnobiały kolor

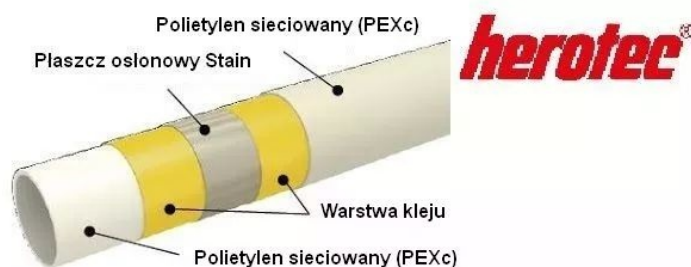
Odporny na chemikalia

Odporny na UV

Bardzo łatwy w utrzymaniu czystości

Naprawialny domowym sposobem
(rysy, ułamania)

Przekrój zastosowanych rur wielowarstwowych do hydromasaży HEROTEC.



Elektryka i wymiary

Parametry elektryczne:

– Wannę z hydromasażem należy podłączyć jedynie do sieci TN-S (z wyłącznikiem różnicowo-prądowym o prądzie zadziałania do 30 mA)

– Obwód elektryczny, do którego podłączona jest wanna z hydromasażem, nie może zasilac innych urządzeń elektrycznych i powinien być zabezpieczony w zależności od maksymalnie pobieranej mocy.

– Moc maksymalna w prezentowanej wannie wynosi <4000W

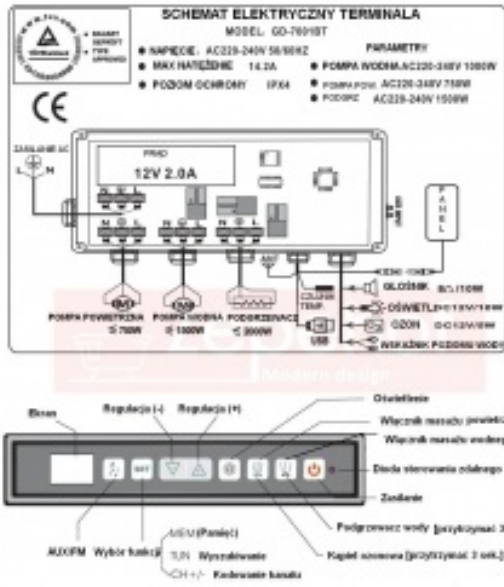
– Podłączenie wanny z hydromasażem do instalacji może być dokonane jedynie przez puszkę przyłączeniową IPX55 (odległość między stykami wszystkich biegunów wynosi nie mniej niż 3 mm)

– Należy wykonać lokalne połączenie wyrównawcze metalowej konstrukcji wanny (stelaża) z przewodem ochronnym PE instalacji elektrycznej (uziemić). Połączenie to może być wykonane jedynie przewodem o przekroju min. 2,5 mm² Cu (zacisk śrubowy znajduje się na stelażu w pobliżu pompy wodnej).

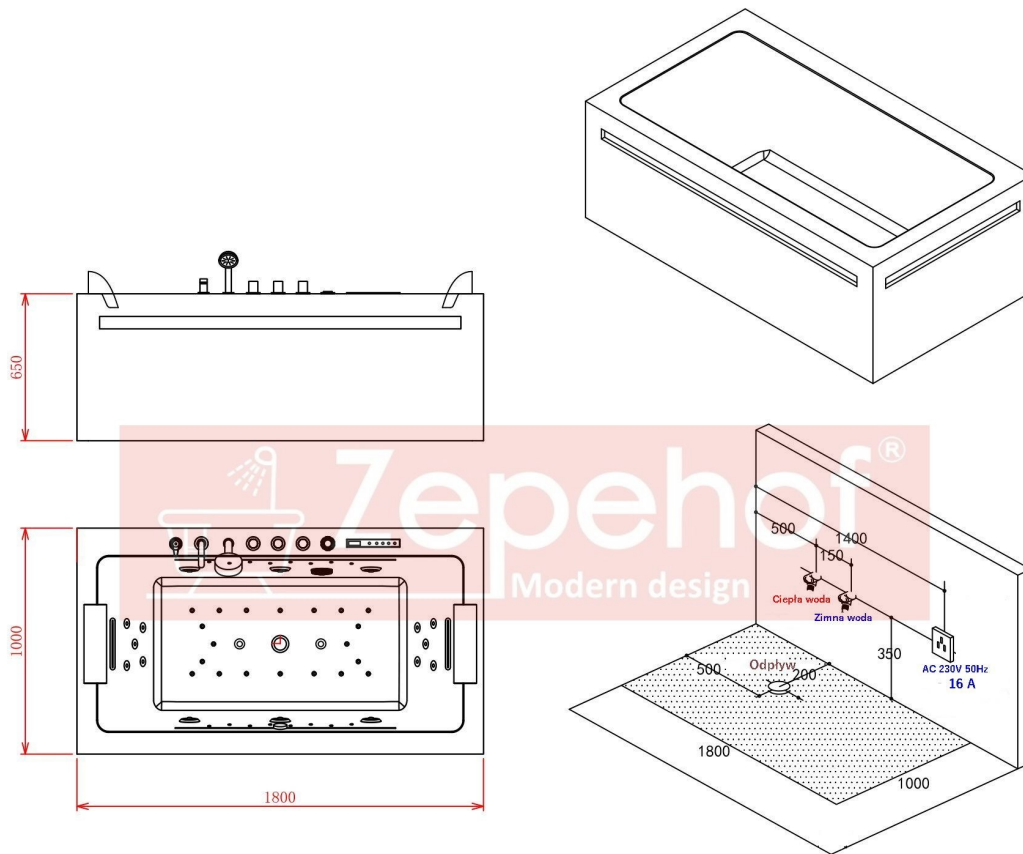
– Punkt elektryczny podłączenia wanny z hydromasażem musi mieć wykonany pomiar czasu zadziałania wyłącznika różnicowo-prądowego.

– Klasa ochrony porażeniowej: I

– Istnieje konieczność wyposażenia instalacji stałej w środki zapewniające odłączenie urządzenia na wszystkich biegunach źródła zasilania, w których odległość między stykami wszystkich biegunów wynosi nie mniej niż 3 mm (w przypadku niezastosowania opcji głównego wyłącznika zasilania).



Rysunek przyłączy wodno-prądowych.



EB-D8711800*1000*650

Instrukcja użytkownika

[Instrukcja użytkownika wanna EB-D871 Schwarz.pdf](#)

Sposób pakowania

